

**ПАМЯТКА  
по обращению с респиратором "Тополь"**

**Назначение**

Респиратор фильтрующий газопылезащитный "Тополь" (далее в тексте - респиратор), является средством индивидуальной защиты органов дыхания (СИЗОД) от вредных газов (паров) и аэрозолей (пыли, дыма, тумана), одновременно или раздельно присутствующих в окружающем воздухе.

Респиратор **не защищает** органы дыхания от низкокипящих, плохо сорбирующихся органических веществ (метан, этан, этилен, ацетилен и др.). Респиратор используют при суммарной концентрации газо-(паро-) образных веществ, превышающей предельно допустимые концентрации (ПДК) не более, чем в 15 раз, и содержании свободного кислорода в воздухе рабочей зоны не менее 18%.

**Запрещается** применять респиратор в условиях возможного недостатка свободного кислорода (в цистернах, колодцах, трубопроводах и т. д.), а также для защиты от газов (паров) неизвестного состава.

В зависимости от назначения респиратора выпускают несколько марок, указанных в таблице. Марка респиратора соответствует марке патрона, имеющего цветное и буквенное обозначение.

Респиратор выпускается трех модификаций (исполнений): "Тополь-01", "Тополь-02", "Тополь-03", отличающихся модификацией фильтрующе-поглощающих патронов ГПП-95 (ГПП-95-01, ГПП-95-02, ГПП-95-03).

Патроны модификации ГПП-95-03 не имеют противопылевых фильтров и предназначены для **защиты только от газов (паров)**.

Табл. 1

Марка респиратора	Цветовое обозначение патронов	Вредные вещества, от которых обеспечивается защита
А	коричневый	Пары органических веществ (бензин, керосин, спирты, кетоны, бензол и его гомологи), хлорорганических и фосфорорганических ядохимикатов
В	желтый	Кислые газы (сернистый ангидрид, хлористый водород и др.), пары хлорорганических и фосфорорганических ядохимикатов
КД	серый	Аммиак, сероводород и их смеси

**Примечание.** Патроны ГПП-95 модификаций -01 и -02 снабжаются противопылевыми фильтрами и дополнительно обеспечивают защиту от аэрозолей (пыли, дыма, тумана).

**Порядок пользования**

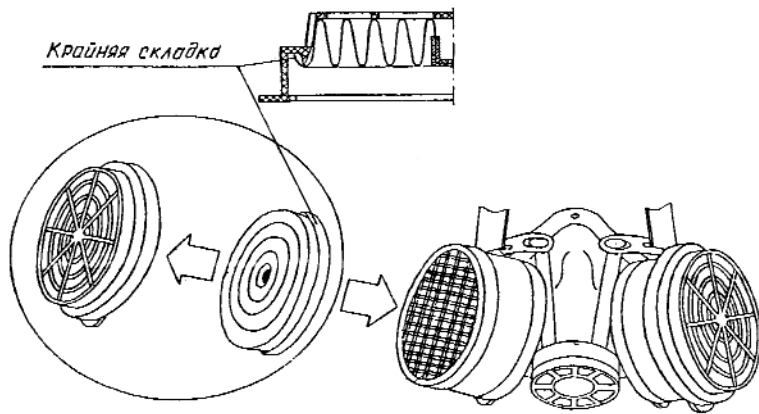
Перед началом работы необходимо подобрать размер полумаски. Полумаска респираторов имеет три размера (первый, второй, третий). Размер указан на внутренней или внешней стороне полумаски (обозначен цифрой). Подбор размера осуществляется по замеру расстояния между переносицей и подбородком. Расстояние до 109 мм соответствует первому размеру полумаски, 109-119 мм - второму, более 119 мм - третьему. Подобранный респиратор примеряют к лицу, регулируя тесьмы оголовья так, чтобы надетый респиратор равномерно и плотно, но без лишнего давления прилегал к лицу, охватывая переносицу и подбородок. Затем, обязательно следует проверить плотность прилегания респиратора к лицу, для чего отверстия обоймы клапана выдоха плотно закрывают ладонью руки и делают легкий выдох. Если при этом воздух из-под полумаски не выходит, значит, респиратор подобран по размеру и одет правильно.

При работе с респиратором следует помнить, что плотность прилегания полумаски к лицу не должна нарушаться.

При работе с респираторами появление постороннего запаха в подмасочном пространстве является признаком нарушения плотности прилегания респиратора к лицу, целостности полумаски или указывает на истечение срока службы патронов по показанию "время защитного действия".

В этом случае необходимо выйти из загазованной зоны, повторно проверить плотность прилегания респиратора к лицу и, если плотность прилегания и целостность полумаски не нарушены, снять отработанные патроны с полумаски (для модификации "Тополь-01" или с переходников (для модификаций "Тополь-02" и "Тополь-03")) и установить новые, обращая внимание на правильность посадки патронов в полумаске или переходниках.

При работе в условиях повышенной запыленности, по мере возрастания сопротивления дыханию и при неиспользованном ресурсе поглощающей части патрона, достаточно заменить противопылевой фильтр. Это обеспечит комфортные условия по дыханию в течение всего срока эксплуатации патрона. Для этого с патрона снимают крышку с фильтром и удаляют отработанный фильтр. Затем производят установку нового фильтра согласно рисунку.



Противопылевой фильтр надевают на кольцевой выступ внутри крышки.  
Крышка с фильтром надевается на патрон и прижимается усилием рук до щелчка.

Следы угольной пыли на обратной стороне неиспользованного в работе фильтра обусловлены конструкцией патрона и не являются браковочным признаком.

#### **Уход и порядок хранения**

По окончании работы производят санитарную обработку с дезинфекцией респиратора. Для этого с полумаски снимают патроны, затем производят обработку, применяя подогретую до 50°C смесь пероксида водорода (0,5 % р-р) и моющего средства (типа "Лотос" и др.) (0,5 % р-р). Обрабатываемый респиратор сначала полностью погружают в смесь растворов на 15-20 мин. затем тщательно моют щетками. В случае механизированной обработки используют активаторы/После мытья респираторы необходимо прополоскать в проточной воде в течение 5-Ю мин. и просушить при комнатной температуре.

После санобработки и дезинфекции респираторы необходимо хранить в плотно закрытых чистых полиэтиленовых пакетах в сухих чистых помещениях, в воздухе которых нет вредных примесей. При хранении респираторы не должны подвергаться механическим воздействиям, действию прямых солнечных лучей, атмосферных осадков и грунтовых вод.

**МПК "Фильтр"**

**Украина, г. Горловка**

**ул. Горнопромышленная, 100**

**(06242) 9-36-16, 4-41-59**