

# Инструкции–список деталей



АЛЮМИНИЙ И НЕРЖАВЕЮЩАЯ СТАЛЬ, СООТНОШЕНИЕ 1:1

## Triton<sup>®</sup> 308

# Комплекты распыления

309304R

Ред. К

Максимальное давление воздуха на входе 0,7 МПа (7 бар)

Максимальное рабочее давление жидкости 0,7 МПа (7 бар)

**Комплекты для монтажа на емкости**

**Комплекты для монтажа на стойке**

**Комплекты для монтажа на тележке**

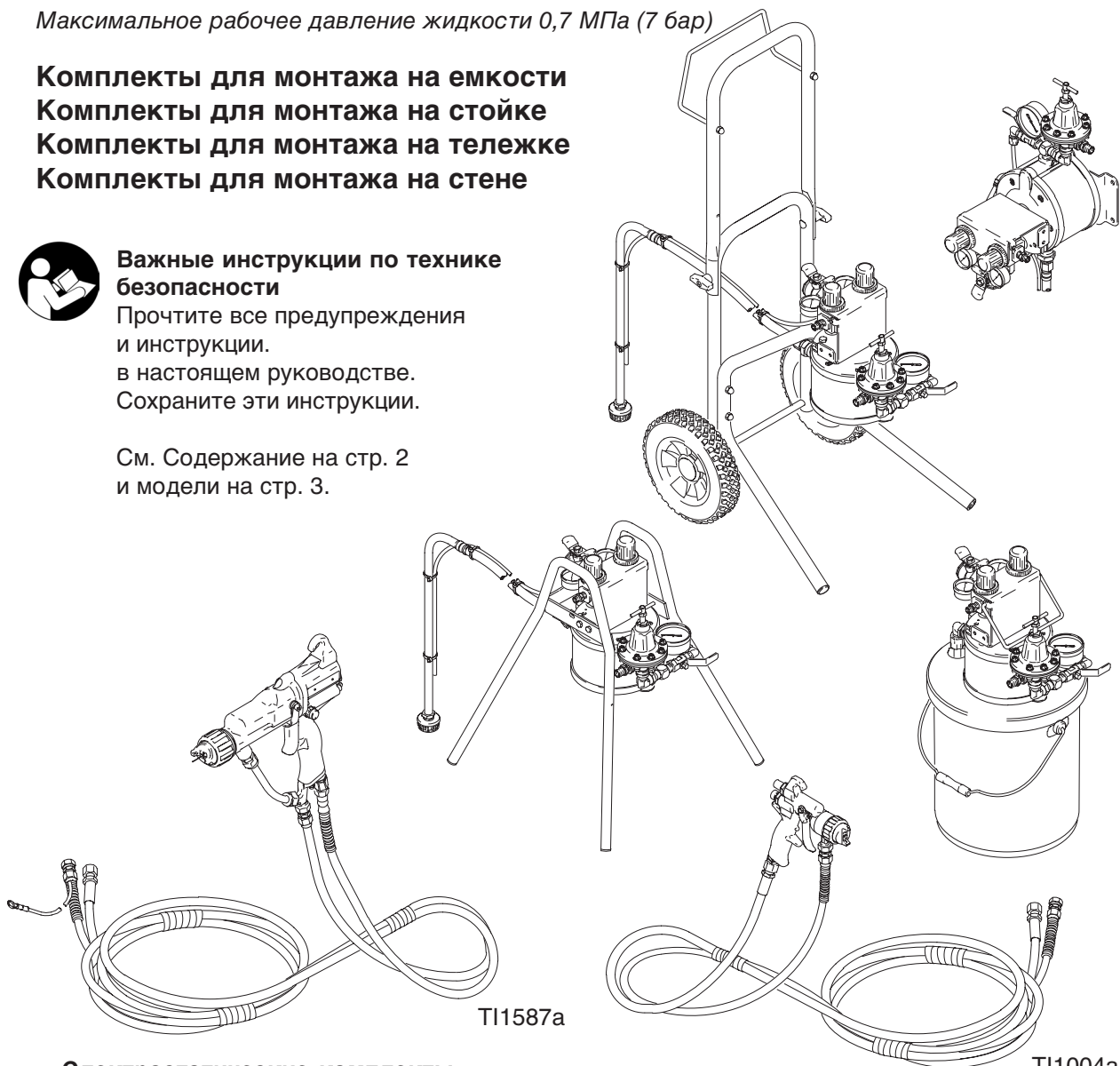
**Комплекты для монтажа на стене**



### Важные инструкции по технике безопасности

Прочтите все предупреждения и инструкции в настоящем руководстве. Сохраните эти инструкции.

См. Содержание на стр. 2 и модели на стр. 3.



**Электростатические комплекты**

**Комплекты воздушного распыления и комплекты большого объема и низкого давления**

GRACO N.V.; Industrieterrein — Oude Bunders;  
Slakweidestraat 31, 3630 Maasmechelen, Belgium  
©COPYRIGHT 2001, GRACO INC.

ИСПЫТАННОЕ КАЧЕСТВО, ПЕРЕДОВАЯ  
ТЕХНОЛОГИЯ.



II 2 G

# Содержание

Модели .....	3
Предупреждения .....	4
Идентификация деталей .....	6
Установка .....	7
Обслуживание .....	11
Устранение неисправностей .....	11
Список деталей и список чертежей	
Установка на емкости .....	12
Установка на стойке .....	14
Установка на тележке .....	16
Установка на стене .....	18
Технические данные .....	20
Шаблон установки на стене .....	21
Стандартная гарантия Graco .....	22

# Модели

Описание комплекта распылителя	Установка на емкости	Установка на стойке	Установка на тележке	Установка на стене
Алюминиевый насос, без пистолета	233466	233473	233480	233487
Насос из нержавеющей стали, без пистолета	233467	233474	233481	233488
Алюминиевый насос, Воздушный распылительный пистолет Delta II	233468	233475	233482	233489
Насос из нержавеющей стали, Воздушный распылительный пистолет Delta II	233469	233476	233483	233490
Алюминиевый насос, Распылительный пистолет большого объема и низкого давления Delta II	233470	233477	233484	233491
Насос из нержавеющей стали, с пистолетом-распылителем большого объема и низкого давления Delta II	233471	233478	233485	233492
Алюминиевый насос, Распылительный пистолет, совместимый с Delta II	234911	234913	234915	234917
Насос из нержавеющей стали, Распылительный пистолет, совместимый с Delta II	234912	234914	234916	234918
Алюминиевый насос, электростатический пистолет-распылитель PRO Xs2	233741	233743	233746	233748
Алюминиевый насос, электростатический пистолет-распылитель PRO Xs3	233742	233744	233747	233749

# СИМВОЛЫ

## Предупреждающий символ

### ПРЕДУПРЕЖДЕНИЕ

Этот символ предупреждает о возможности серьезной травмы или смертельного исхода при нарушении инструкций.

## Символ Внимание

### ВНИМАНИЕ

Этот символ предупреждает о возможности повреждения или разрушения оборудования при нарушении соответствующих инструкций.

## ПРЕДУПРЕЖДЕНИЕ



### ОПАСНОСТЬ ЖИДКОСТЕЙ ПОД ДАВЛЕНИЕМ

Жидкость, распыляемая из пистолета-распылителя, утечки шлангов или поврежденные детали могут привести к попаданию жидкости в глаза или на кожу и привести к серьезным травмам.

- Запрещается останавливать течи или отклонять их направление рукой, перчаткой или ветошью.
- Выполните **Процедуру сброса давления** на стр. 10 перед чисткой, проверкой или обслуживанием оборудования.
- Перед каждым использованием оборудования, следует затянуть все соединения трубопровода жидкости.
- Ежедневно проверяйте шланги, трубки и соединения. Немедленно заменяйте изношенные, поврежденные или утерянные детали. Жестко соединенные шланги ремонту не подлежат, поэтому заменяйте шланг целиком.



### ОПАСНОСТЬ ВОСПЛАМЕНЕНИЯ И ВЗРЫВА

Неправильное заземление, плохая вентиляция воздуха, открытое пламя или искры могут создать опасную ситуацию и привести к пожару или взрыву с серьезными травмами.

- Заземлите оборудование, окрашиваемый предмет и все предметы в зоне окраски, проводящие ток. См. **Заземление** на стр. 10.
- Электростатические пистолеты-распылители требуют выполнения специальных процедур заземления. Если ваш комплект включает электростатический пистолет распыления прочитайте и соблюдайте все инструкции по заземлению, указанные в руководствах по эксплуатации пистолета-распылителя 309291, 309292, 309294.
- Если при использовании оборудования появляются статические разряды, **немедленно прекратите распыление**. Выявите причину и устраните ее.
- Обеспечьте вентиляцию свежим воздухом, чтобы избежать скопления легковоспламеняющихся паров растворителя или распыляемой жидкости.
- Не курите в зоне распыления.
- Погасите все очаги открытого пламени и отключите сигнализацию в зоне распыления.
- Не включайте и не выключайте освещение в зоне распыления.
- Отключите все оборудование в зоне распыления от электрической сети.
- В зоне распыления не должно быть мусора, а также растворителей, ветоши, бензина.
- В зоне распыления не должно быть работающих бензиновых двигателей.

# ПРЕДУПРЕЖДЕНИЕ



ИНСТРУКЦИИ



## ОПАСНОСТЬ НЕПРАВИЛЬНОГО ИСПОЛЬЗОВАНИЯ ОБОРУДОВАНИЯ

Неправильное использование оборудования может привести к его поломке, неисправности или самопроизвольному запуску и привести к серьезным травмам.

- Данное оборудование предназначено для использования исключительно в профессиональных целях.
- Перед эксплуатацией оборудования прочитайте все руководства по эксплуатации, надписи на бирках и наклейках.
- Используйте данное оборудование только по прямому назначению. Если Вы не уверены в правильности его использования, свяжитесь со своим дистрибьютором фирмы Graco.
- Запрещается изменять или модифицировать данное оборудование. Используйте только оригинальные детали и принадлежности от фирмы Graco.
- Ежедневно проверяйте оборудование. Немедленно ремонтируйте или заменяйте изношенные или поврежденные детали.
- Не превышайте максимального рабочего давления компонента системы с наименьшим номиналом. Данный комплект рассчитан на максимальное рабочее давление **0,7 МПа (7 бар)**.
- Используйте жидкости и растворители, совместимые со смачиваемыми частями оборудования. См. раздел **Технические данные** во всех руководствах к оборудованию. Прочтите предупреждения изготовителя жидкостей.
- *Только алюминиевые насосы:* Никогда не применяйте 1,1,1-трихлорэтан, метилхлорид и другие галогенизированные углеводородные растворители или жидкости, содержащие такие растворители, в оборудовании из алюминия под давлением. Подобное применение может привести к химической реакции с возможностью взрыва.
- Прокладывайте шланги в удалении от зон движения транспорта, острых кромок, движущихся частей и горячих поверхностей. Не допускайте воздействия на шланги фирмы Graco температур свыше 82°C или ниже -40°C.
- Не тяните оборудование за шланги.
- При работе с данным оборудованием носите защитные наушники.
- Соблюдайте все соответствующие местные, региональные и национальные предписания по противопожарной безопасности, электробезопасности и другие предписания по охране труда.



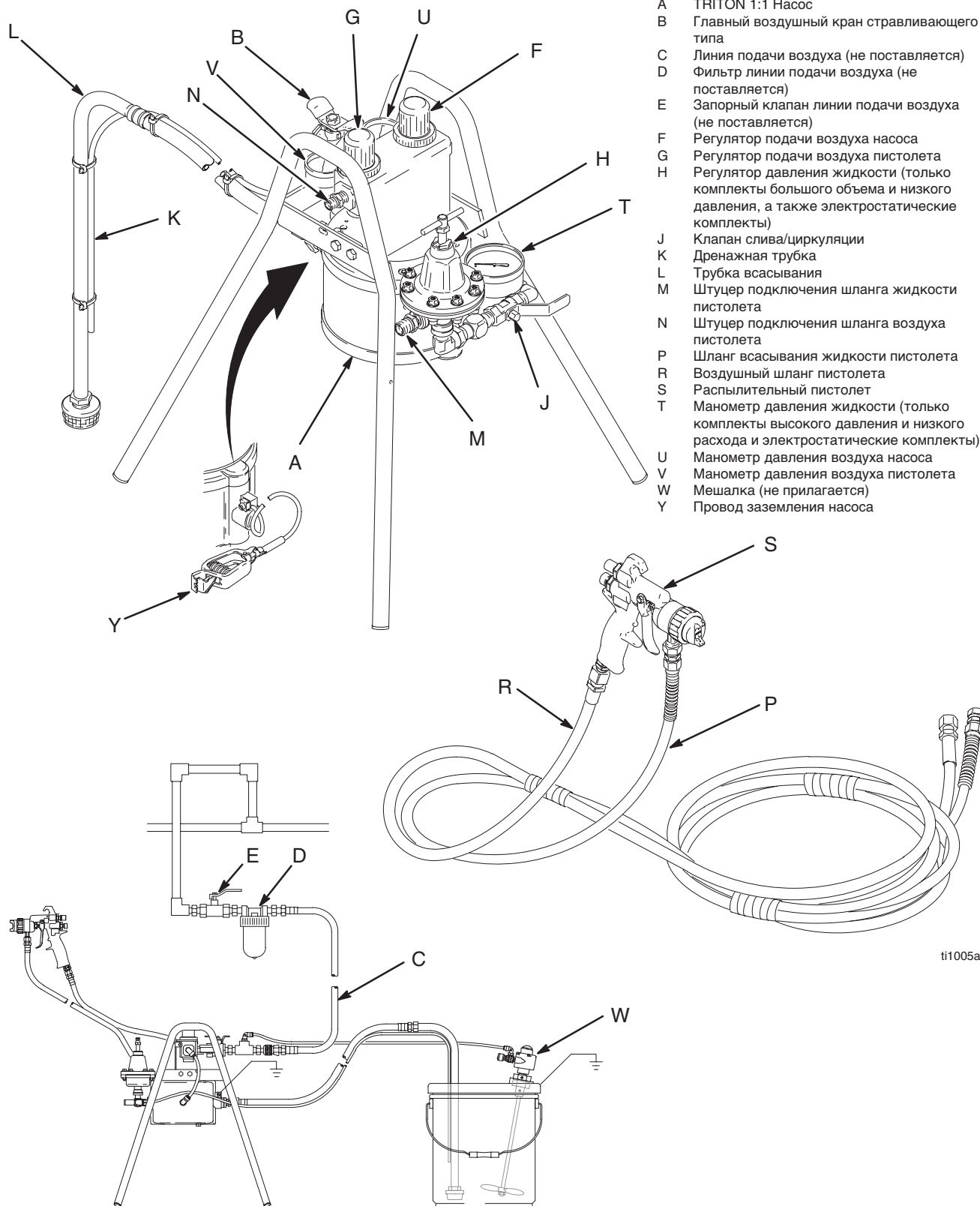
## ОПАСНОСТЬ ОТ ТОКСИЧНЫХ ЖИДКОСТЕЙ

При попадании в глаза, на кожу, при вдыхании или проглатывании опасные жидкости или токсичные газы могут привести к серьезной травме или смертельному исходу.

- Знайте об опасных особенностях используемых жидкостей. Прочтите предупреждения изготовителя жидкости.
- Храните опасные жидкости в специальных контейнерах. При утилизации опасных жидкостей, соблюдайте все местные, региональные и национальные предписания.
- Используйте соответствующую защитную одежду, перчатки, очки, респираторы.
- В случае выхода из строя диафрагмы, опасная жидкость может попасть в выходящий воздух.

# Идентификация деталей

Показана система распыления большого объема и низкого давления, устанавливаемая на стойке



ti1005a

ti1006a

Рис. 1

# Установка

## ВНИМАНИЕ

Используйте комплекты из нержавеющей стали для распыления материалов на водяной основе, с катализированной кислотой или 2-х компонентные материалы. Использование алюминиевых комплектов с этими материалами не рекомендуется. Посмотрите смачиваемые детали в разделе **Технические данные** руководства по каждому компоненту, где вы найдете информацию изготовителя о совместимости с жидкостями и растворителями.

## ПРЕДУПРЕЖДЕНИЕ



### ОПАСНОСТЬ ТОКСИЧНЫХ ЖИДКОСТЕЙ

Опасные жидкости или ядовитые пары могут стать причиной смерти или серьезной травмы при попадании в глаза, на кожу, при вдыхании или проглатывании.

- Прочитайте раздел **ОПАСНОСТЬ ТОКСИЧНЫХ ЖИДКОСТЕЙ** на стр. 5.
- Используйте жидкости и растворители, совместимые со смачиваемыми частями оборудования. См. раздел **Технические данные** во всех руководствах к оборудованию. Прочтите предупреждения изготовителя жидкостей и растворителей.

## Общие сведения

- Используйте только оригинальные детали и принадлежности компании Graco, поставляемые дистрибьютором Graco. Если вы самостоятельно закупаете принадлежности, следите за тем, чтобы их размеры и давление, на которое они рассчитаны, соответствовали системе.

- Справочные номера и буквы в скобках в тексте относятся к сноскам на рисунках и спискам деталей, начинающимся на стр. 12.

## Подготовка рабочего места

- Убедитесь в наличии соответствующей подачи сжатого воздуха на насос и пистолет. Данные по расходу воздуха приводятся в соответствующих руководствах насоса и пистолета.
- Удалите все препятствия и мусор, которые могут привести к нарушению безопасности рабочего места.
- При промывке комплекта распыления обеспечьте наличие заземленной металлической емкости.
- Подведите линию подачи воздуха (C) от основной линии к месту расположения насоса. Установите дополнительный воздушный фильтр (D) на линии сжатого воздуха для удаления грязи и влаги из подаваемого воздуха. Установите запорный клапан (E) для изоляции фильтра во время чистки.
- Когда главный воздушный клапан стравливающего типа (B) закрыт, а воздушный регулятор насоса (F) и воздушный регулятор пистолета (G) открыты, происходит сброс давления воздуха во всех компонентах системы.
- Проветривайте окрасочную камеру.

## ПРЕДУПРЕЖДЕНИЕ

В целях предотвращения опасных концентраций токсичных и/или легковоспламеняющихся паров наносите краску только надлежащим образом проветриваемой окрасочной камере. Никогда не используйте пистолет-распылитель при выключенных вентиляторах.

Ознакомьтесь с общегосударственными, региональными и местными правилами и нормами по выхлопным газам и строго соблюдайте их.



# Установка

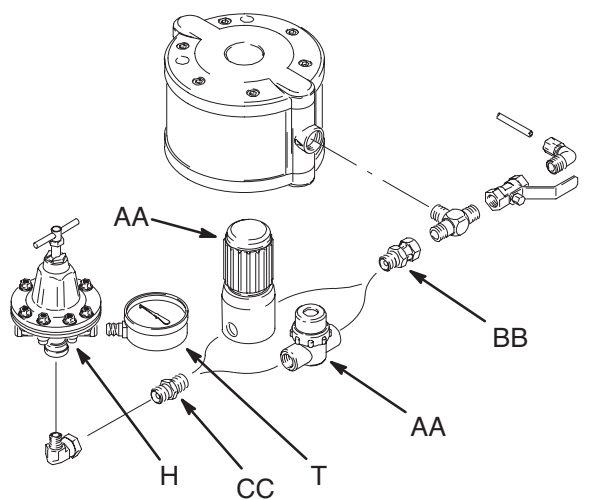
## Принадлежности фильтра на выходе жидкости из насоса

Для установки фильтра жидкости на выходе насоса закажите фильтр (AA), поворотное устройство (BB) и штуцер (CC). Обратитесь к Таблице 1 для номеров деталей, которые вам необходимо заказать для комплектов из алюминия или нержавеющей стали.

Обратитесь к Рис. 2. Установите фильтр жидкости между выходом жидкости насоса и штуцером подключения шланга жидкости пистолета. При наличии регулятора жидкости (H), он должен быть повернуть таким образом, чтобы манометр (Т) не мешал фильтру.

**Таблица 1: Установка фильтра жидкости**

Фильтр жидкости (AA)	Поворотное устройство (BB)	Штуцер (CC)
114361; нейлон; 10,35 бар; 177 микрон; для комплектов из алюминия или нержавеющей стали	235207; 3/8 нормальная коническая трубная резьба (в) x 3/8 прямая механическая трубная резьба(н); нержавеющая сталь	166863; 1/4 нормальная коническая трубная резьба x 3/8 нормальная коническая трубная резьба; нержавеющая сталь
235677; алюминий; 206,85 бар; 297 микрон; для алюминиевых комплектов	157705; 1/4 нормальная коническая трубная резьба(в) x 3/8 прямая механическая трубная резьба(н); углеродистая сталь	165198; 1/4 нормальная коническая трубная резьба x 3/8 нормальная коническая трубная резьба; углеродистая сталь
223160; нержавеющая сталь; 344,74 бар; 250 микрон; для комплектов из нержавеющей стали	235207; 3/8 нормальная коническая трубная резьба(в) x 3/8 прямая механическая трубная резьба(н); нержавеющая сталь	166863; 1/4 нормальная коническая трубная резьба x 3/8 нормальная коническая трубная резьба; нержавеющая сталь



ti1471a

Рис. 2

## Входной фильтр пистолета

Для установки фильтра между шлангом и входом пистолета закажите Фильтр 915921; 149 микрон; 34,47 бар; нержавеющая сталь, 3/8 прямая механическая трубная резьба (в x н).

## Комплект мешалки 245081

Деталь № 245081 комплект мешалки имеется для комплектов распыления TRITON в качестве принадлежности. Комплект должен заказываться отдельно. Инструкции прилагаются.

## Линия всасывания жидкости

- Вход жидкости насоса имеет размер 3/4 нормальная коническая трубная резьба(н). Аккуратно вверните патрубок всасывания (L) в штуцер входа насоса. На соединении используйте уплотнитель, совместимый с жидкостью, чтобы предотвратить попадание воздуха в линию жидкости.
- Не подавайте жидкость под давлением в этот насос.
- Данные по максимальной высоте всасывания приводятся в разделе **Технические данные** руководства насоса 309303.

## Подготовка операторов

Любой оператор, эксплуатирующий систему, должен быть обучен безопасной и эффективной эксплуатации компонентов системы. Как минимум, все операторы должны внимательно прочитать руководство по эксплуатации TRITON, 309305.

## Комплект руководств

309305	Эксплуатация комплекта распыления TRITON™ 308
309303	Насос TRITON™ 308
310692	Воздушный распылитель большого расхода и низкого давления Delta™ II и Совместимый пистолет
309291, 309294	Электростатический пистолет-распылитель PRO Xs2
309292, 309294	Электростатический пистолет-распылитель PRO Xs3
308325	Регулятор жидкости из ацетала
307212	Регулятор жидкости из нержавеющей стали
309306	Комплект мешалки



# Установка

## Комплекты для монтажа на стене

**ПРИМЕЧАНИЕ:** Обратитесь к Рис. 3 и к шаблону монтажа на стене на стр. 21.

1. Убедитесь, что стена достаточно прочная, чтобы выдержать вес насоса и принадлежностей, жидкости, шлангов и нагрузок, вызванных работой насоса.
2. Используйте шаблон установки на стене стр. 21 для разметки положения скобы на стене. Верхний край скобы должен располагаться на высоте от 1,2 до 1,5 м от пола. Перед просверливанием отверстий убедитесь, что размеры правильны и что отверстия располагаются по уровню.

**ПРИМЕЧАНИЕ:** Скоба для стены (31) будет устанавливаться легче, если скоба блока управления (4) и насос (1) будут сняты. Отсоедините воздушную трубку (12) от колена (11), затем ослабьте два винта (3) и снимите скобу блока управления (4) с винтов. Снимите насос (1) и затем полностью извлеките винты (3).

3. Используя шаблон, просверлите в стене четыре отверстия диаметром 0,38 дюйма (9,6 мм). Закрепите скобу при помощи анкерных болтов достаточной длины, чтобы предотвратить вибрацию скобы во время работы. Убедитесь, что скоба установлена по уровню.

## Принадлежности комплекта всасывания

Комплекты всасывания имеются для комплектов крепления на стене в качестве принадлежностей. Комплекты должны заказываться отдельно. Обратитесь к Таблице 2 для информации.

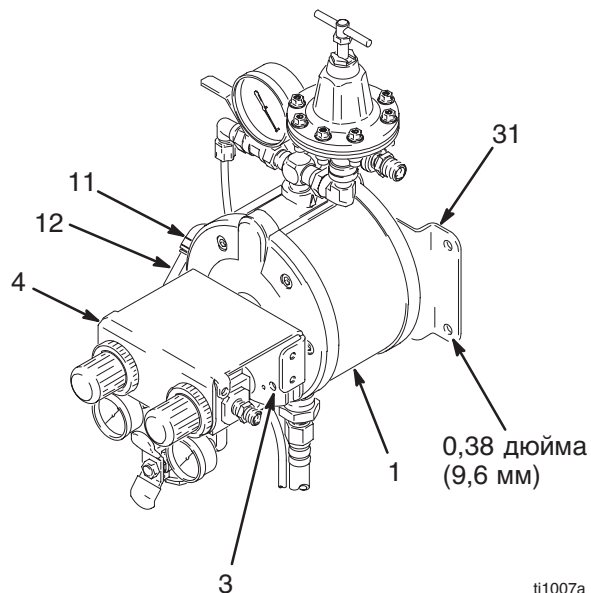


Рис. 3

Таблица 2: Комплекты всасывания для комплектов крепления на стене

Деталь №	Описание комплекта всасывания	Длина шланга	Длина трубки
245082	Алюминий, емкость объемом 19 литров с фильтром	1,2 м	0,43 м
245083	Нержавеющая сталь, емкость объемом 19 литров с фильтром	1,2 м	0,43 м
245084	Алюминий, бочка объемом 208 литров с адаптером для пробки	1,8 м	0,96 м
245085	Нержавеющая сталь, бочка объемом 208 литров с адаптером для пробки	1,8 м	0,96 м

# Установка

## Заземление

### ПРЕДУПРЕЖДЕНИЕ

Для снижения риска статических разрядов вся система должна быть заземлена. Обратитесь к вашим местным нормативным электрическим требованиям для подробных инструкций по выполнению заземления и типу оборудования. Заземлите все оборудование, также прочитайте раздел **ОПАСНОСТЬ ВОСПЛАМЕНЕНИЯ И ВЗРЫВА** на стр. 4.

- **Комплект распыления:** Один конец провода заземления уже подсоединен к насосу. Подсоедините конец хомута провода заземления к реальному заземлению.
- **Комплекты с электростатическими пистолетами и распылителями PRO Xs2 и Xs3:** Прочитайте все инструкции по заземлению и все предупреждения в руководствах по эксплуатации пистолетов 309291, 309292, и 309294.
- **Воздушный компрессор:** Следуйте рекомендациям изготовителя.
- **Объект, на который распыляется жидкость:** Следуйте местным нормативным требованиям.
- **Контейнер с жидкостью:** Следуйте местным нормативным требованиям.
- **Все емкости с растворителем, используемым при промывке:** Следуйте местным нормативным требованиям. Пользуйтесь только металлическими электропроводящими емкостями. Не ставьте емкость на непроводящую поверхность, например, на бумагу или картон, так как это нарушит заземление.

## Промойте насос перед первым его использованием

Насос тестировался с водой. Если тестовый раствор загрязняет перекачиваемую вами жидкость, тщательно промойте насос совместимым растворителем. Для инструкций по промывке обратитесь к руководству по эксплуатации 309305.

## Процедура сброса давления

### ПРЕДУПРЕЖДЕНИЕ

Система будет оставаться под давлением до тех пор, пока давление не будет сброшено вручную. Для снижения риска получения серьезной травмы от жидкости под давлением, случайного распыления пистолетом или разбрызгивания жидкости, выполняйте следующие процедуры всякий раз при

- прекращении распыления
- получении указания сбросить давление
- проверке или обслуживании любого оборудования системы
- установке, чистке или замене распылительных форсунок

1. Закройте главный воздушный клапан стравливающего типа (B) для сброса давления воздуха.
2. **Только на электростатических пистолетах,** установите переключатель ON-OFF электростатического устройства в положение OFF.
3. Плотно прижмите распылительный пистолет (B) к боковой поверхности заземленной металлической емкости и нажмите на пусковой механизм, чтобы сбросить давление жидкости.
4. Установите дренажную трубку (K) в емкость с отходами. Откройте дренажный/рециркуляционный клапан (J) для сброса остаточного давления жидкости в системе.

# Обслуживание

Для процедур обслуживания отдельных компонентов обратитесь к руководствам по использованию соответствующих компонентов.

## Ежедневное обслуживание

Ежедневно проверяйте шланги, трубки, соединения.  
Перед каждым включением оборудования подтягивайте соединения линий жидкости.

## Заземление системы

Промывайте систему в следующих случаях:

- Перед первым использованием
- При смене цвета краски
- До высыхания или осаждения жидкости в хранящейся системе.
- Перед хранением системы

# Устранение неисправностей

НЕИСПРАВНОСТЬ	ПРИЧИНА	МЕТОД УСТРАНЕНИЯ
Насос не работает.	Закрыт клапан на линии воздуха.	Откройте клапан.
	Неравномерная подача воздуха или забитый/ограниченный диаметр линии сжатого воздуха.	Увеличьте подачу воздуха. Не превышайте максимальное допустимое давление воздуха на входе.
		Откройте или почистите линию подачи воздуха.
		Почистите воздушный фильтр.
	Забитая линия подачи жидкости или пистолет-распылитель.	Почистите, выполните обслуживание. Не оставляйте жидкость в насосе и в линиях.
Заклиненный или поврежденный воздушный клапан насоса.	Выполните обслуживание насоса. Используйте фильтрованный воздух.	
Насос медленно работает.	Порвана диафрагма.	Проведите обслуживание насоса.
	Изношенные или поврежденные уплотнительные кольца камеры насоса.	Проведите обслуживание насоса.
Насос работает хаотично.	Забитая линия всасывания или фильтр на входе.	Почистите.
	Залипшие или текущие обратные клапаны.	Проведите обслуживание насоса.
Насос работает слишком быстро.	Пустая емкость подачи жидкости.	Заполните емкость подачи жидкости и закачайте ее в распылитель.
Насос отключается или не держит давления на холостых оборотах.	Изношенные обратные клапаны или уплотнительные кольца.	Проведите обслуживание насоса.
Звук утечки воздуха.	Изношенная чашка или пластина клапана.	Проведите обслуживание насоса.
Пузырьки воздуха в жидкости.	Не затянуты соединения линии всасывания.	Затяните соединения. Используйте для соединений совместимый жидкий герметик для резьбы.
Плохое качество покрытия или неравномерная структура струи распыления.	Неправильное давление жидкости или воздуха на пистолете.	См. руководство на пистолет-распылитель; прочтите рекомендации изготовителя жидкости.
		Используйте регулятор жидкости.
	Жидкость слишком густая или жидкая.	Отрегулируйте вязкость жидкости; прочтите рекомендации изготовителя жидкости.
	Загрязнен, изношен или поврежден пистолет-распылитель.	Проведите обслуживание пистолета-распылителя.
Жидкость отстаивается.	Используйте мешалку. Закажите комплект для перемешивания № 245081.	

# Детали

## Комплекты для монтажа на емкости

**Модель 233466** Алюминиевый насос, без пистолета

**Модель 233467** Насос из нержавеющей стали, без пистолета

**Модель 233468** Алюминиевый насос, с пистолетом-распылителем

**Модель 233469** Насос из нержавеющей стали, с пистолетом-распылителем

**Модель 233470** Алюминиевый насос, пистолет большого объема и низкого давления

**Модель 233471** Насос из нержавеющей стали, с пистолетом большого объема и низкого давления

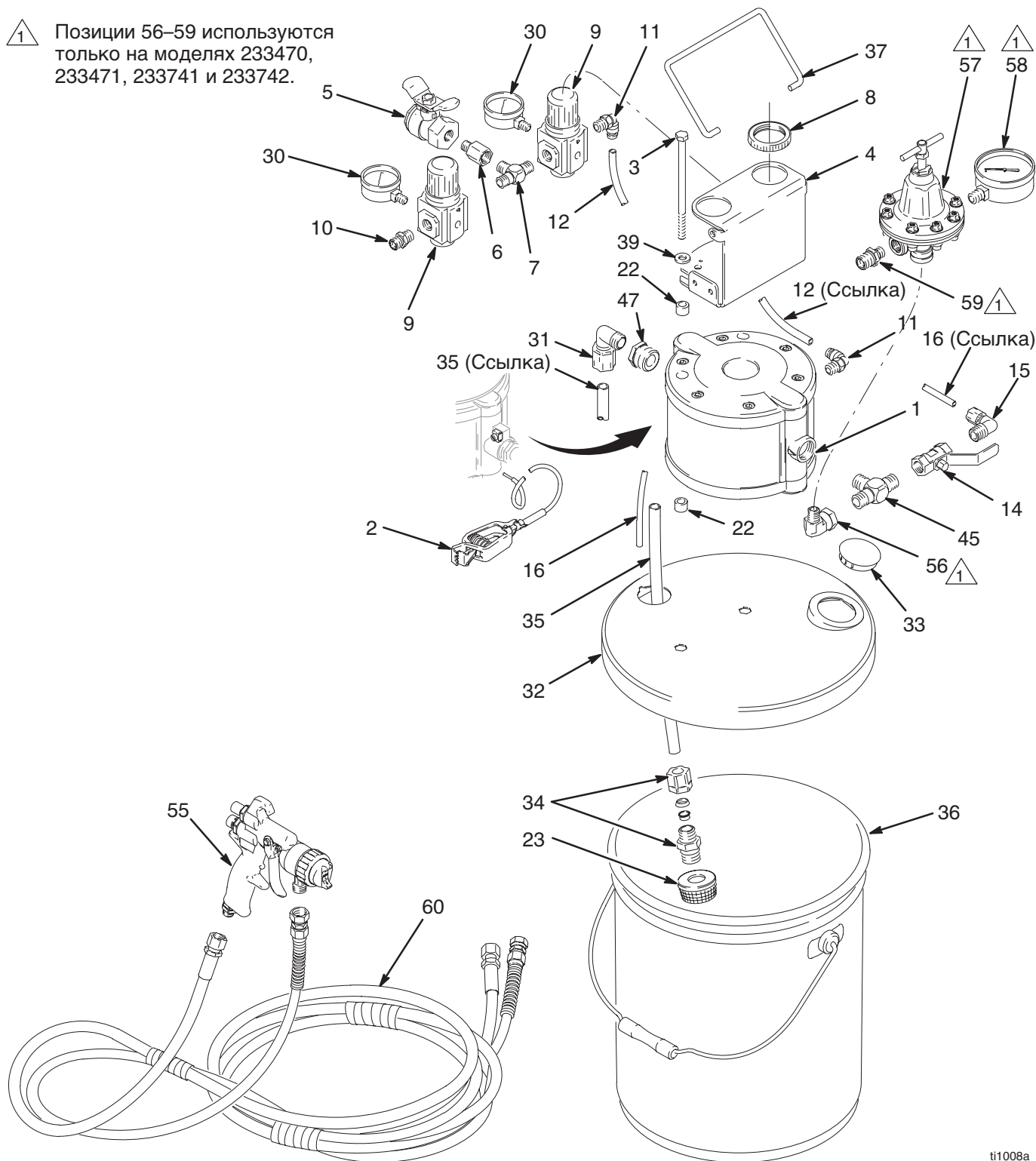
**Модель 234911** Алюминиевый насос, совместимый пистолет

**Модель 234912** Насос из нержавеющей стали, совместимый пистолет

**Модель 233741** Алюминиевый насос, электростатический пистолет-распылитель PRO Xs2

**Модель 233742** Алюминиевый насос, электростатический пистолет-распылитель PRO Xs3

1 Позиции 56–59 используются только на моделях 233470, 233471, 233741 и 233742.



# Детали

## Комплекты для монтажа на емкости

**Модель 233466** Алюминиевый насос, без пистолета

**Модель 233467** Насос из нержавеющей стали, без пистолета

**Модель 233468** Алюминиевый насос, с пистолетом-распылителем

**Модель 233469** Насос из нержавеющей стали, с пистолетом-распылителем

**Модель 233470** Алюминиевый насос, пистолет большого объема и низкого давления

**Модель 233471** Насос из нержавеющей стали, с пистолетом большого объема и низкого давления

**Модель 234911** Алюминиевый насос, совместимый пистолет

**Модель 234912** Насос из нержавеющей стали, совместимый пистолет

**Модель 233741** Алюминиевый насос, электростатический пистолет-распылитель PRO Xs2

**Модель 233742** Алюминиевый насос, электростатический пистолет-распылитель PRO Xs3

Ссылка No.	Деталь №	Описание	К-во	Ссылка No.	Деталь №	Описание	К-во
1	233500	НАСОС, диафрагма; алюминий; для 233466, 233468, 233470, 233741, 233742	1	47	116350	ВТУЛКА; нержавеющая сталь; 3/4 нормальная коническая трубная резьба(в) x 3/8 нормальная коническая трубная резьба(н)	1
	233501	НАСОС, диафрагменный; нержавеющая сталь; для 233467, 233469, 233471	1	55	234638	ПИСТОЛЕТ, воздушный распылитель Delta; для 233468, 233469; см. руководство 310692	1
2	238909	УЗЕЛ ПРОВОД ЗАЗЕМЛЕНИЯ И ХОМУТ	1		234649	ПИСТОЛЕТ, распылитель большого объема и низкого давления Delta; для 233470, 233471; см. руководство 310692	1
3	116311	ВИНТ, крепежный, с шестигранной головкой; 5/16 ips x 140 мм	2		234695	ПИСТОЛЕТ, распылитель, совместимый с Delta; для 234911, 234912; см. руководство 310692	1
4	197126	СКОБА, управление	1		244399	ПИСТОЛЕТ, электростатический PRO Xs2; для 233741; см. руководство 309291 и 309294	1
5	116473	КЛАПАН, воздух, стравливающего типа; 1/4 нормальная коническая трубная резьба(нбе)	1		244400	ПИСТОЛЕТ, электростатический PRO Xs3; для 233742;	1
6	116393	АДАПТЕР; 1/4 npt (в х н)	1	56	116395	КОЛЕНО; углеродистая сталь; 1/4 нормальная коническая трубная резьба(в) x 3/8 нормальная коническая трубная резьба(н)	1
7	115219	ТРОЙНИК; 1/4 нормальная коническая трубная резьба (в)	1		207123	КОЛЕНО; нержавеющая сталь; 3/8 нормальная коническая трубная резьба(в) x 3/8 нормальная коническая трубная резьба(н) поворотное устройство; для 233470, 233741, 233742	1
8	116514	ГАЙКА, регулятор	2		241976	РЕГУЛЯТОР, жидкость, ацеталь; диапазон 0–0,2 МПа (0–2 бар); включая манометр; для 233470, 233741, 233742; см. руководство 308325	1
9	116513	РЕГУЛЯТОР, воздух	2		214895	РЕГУЛЯТОР, жидкость; нержавеющая сталь; диапазон 0–0,6 МПа (0–7 бар); для 233471; см. руководство 307212	1
10	162453	ШТУЦЕР; 1/4 прямая механическая трубная резьба x 1/4 нормальная коническая трубная резьба	1	58	187874	МАНОМЕТР, давление, жидкость; нержавеющая сталь; для 233471	1
11	115948	КОЛЕНО; 1/4 нормальная коническая трубная резьба(в) x труба с внешним диаметром 0,312 дюйма (8 мм)	2	59	165198	ШТУЦЕР; углеродистая сталь; 1/4 нормальная коническая трубная резьба x 3/8 нормальная коническая трубная резьба;	1
12	приобретайте по месту	ТРУБА; полиэтилен; внешний диаметр 0,312 дюйма (8 мм)	0,5 фута		171195	ШТУЦЕР; нержавеющая сталь; 3/8 прямая механическая трубная резьба x 3/8 нормальная коническая трубная резьба;	1
14	114363	КЛАПАН, шаровой, жидкость; нержавеющая сталь; 3/8 нормальная коническая трубная резьба(нбе)	1		233499	ШЛАНГ В СБОРЕ; фитинги из углеродистой стали; нейлоновый шланг для жидкости 3/8 прямая механическая трубная резьба(н); шланг для воздуха 1/4 прямая механическая трубная резьба(н); 7,6 м; для 233468, 233470	1
15	116314	КОЛЕНО; 3/8 нормальная коническая трубная резьба(в) x труба с внешним диаметром 0,25 дюйма (6 мм)	1			ШЛАНГ В СБОРЕ; фитинги из нержавеющей стали; нейлоновый шланг для жидкости 3/8 прямая механическая трубная резьба(н); шланг для воздуха 1/4 прямая механическая трубная резьба(н); 7,6 м; для 233469, 233471	1
16	приобретайте по месту	ТРУБА; полиэтилен; внешний диаметр 0,25 дюйма (6 мм)	2,2 фута		240425	ШЛАНГ В СБОРЕ, электростатический; нейлоновый шланг для жидкости 3/8 прямая механическая трубная резьба(н); шланг для воздуха 1/4 прямая механическая трубная резьба(н) с проводом заземления; и левой резьбой; 7,6 м; для 233741, 233742	1
22	197449	ПРОКЛАДКА	4				
23	218798	ФИЛЬТР	1				
30	110436	МАНОМЕТР, давление, воздух	2				
31	116315	КОЛЕНО; 3/8 нормальная коническая трубная резьба(в) x труба с внешним диаметром 0,5 дюйма (13 мм)	1				
32	197298	КРЫШКА, емкость; углеродистая сталь; для 233466, 233468, 233470, 233741, 233742	1				
	197216	КРЫШКА, емкость; нержавеющая сталь; для 233467, 233469, 233471	1				
33	111813	ЗАГЛУШКА, кнопка	1				
34	116316	ФИТИНГ, прямой; 1/2 нормальная коническая трубная резьба(в) x труба с внешним диаметром 0,5 дюйма (13 мм)	1	60	233498	ШЛАНГ В СБОРЕ; фитинги из углеродистой стали; нейлоновый шланг для жидкости 3/8 прямая механическая трубная резьба(н); шланг для воздуха 1/4 прямая механическая трубная резьба(н); 7,6 м; для 233468, 233470	1
35	197971	ТРУБА, всасывание; полиэтилен; внешний диаметр 0,5 дюйма (13 мм) x 14,5 дюйма (368 мм)	1				
36	101108	ЕМКОСТЬ, 19 л; сталь	1				
37	197127	РУЧКА, монтаж на емкости	1				
39	104034	ШАЙБА; размер 5/16	2				
45	113786	ТРОЙНИК; углеродистая сталь; 3/8 нормальная коническая трубная резьба(в); для 233466, 233468, 233470, 233741, 233742	1				
	116400	ТРОЙНИК; нержавеющая сталь; 3/8 нормальная коническая трубная резьба(в); для 233467, 233469, 233471	1				

# Детали

## Комплекты для монтажа на стойке

**Модель 233473** Алюминиевый насос, без пистолета

**Модель 233474** Насос из нержавеющей стали, без пистолета

**Модель 233475** Алюминиевый насос, с пистолетом-распылителем

**Модель 233476** Насос из нержавеющей стали, с пистолетом-распылителем

**Модель 233477** Алюминиевый насос, пистолет большого объема и низкого давления

**Модель 233478** Насос из нержавеющей стали, с пистолетом-распылителем большого объема и низкого давления

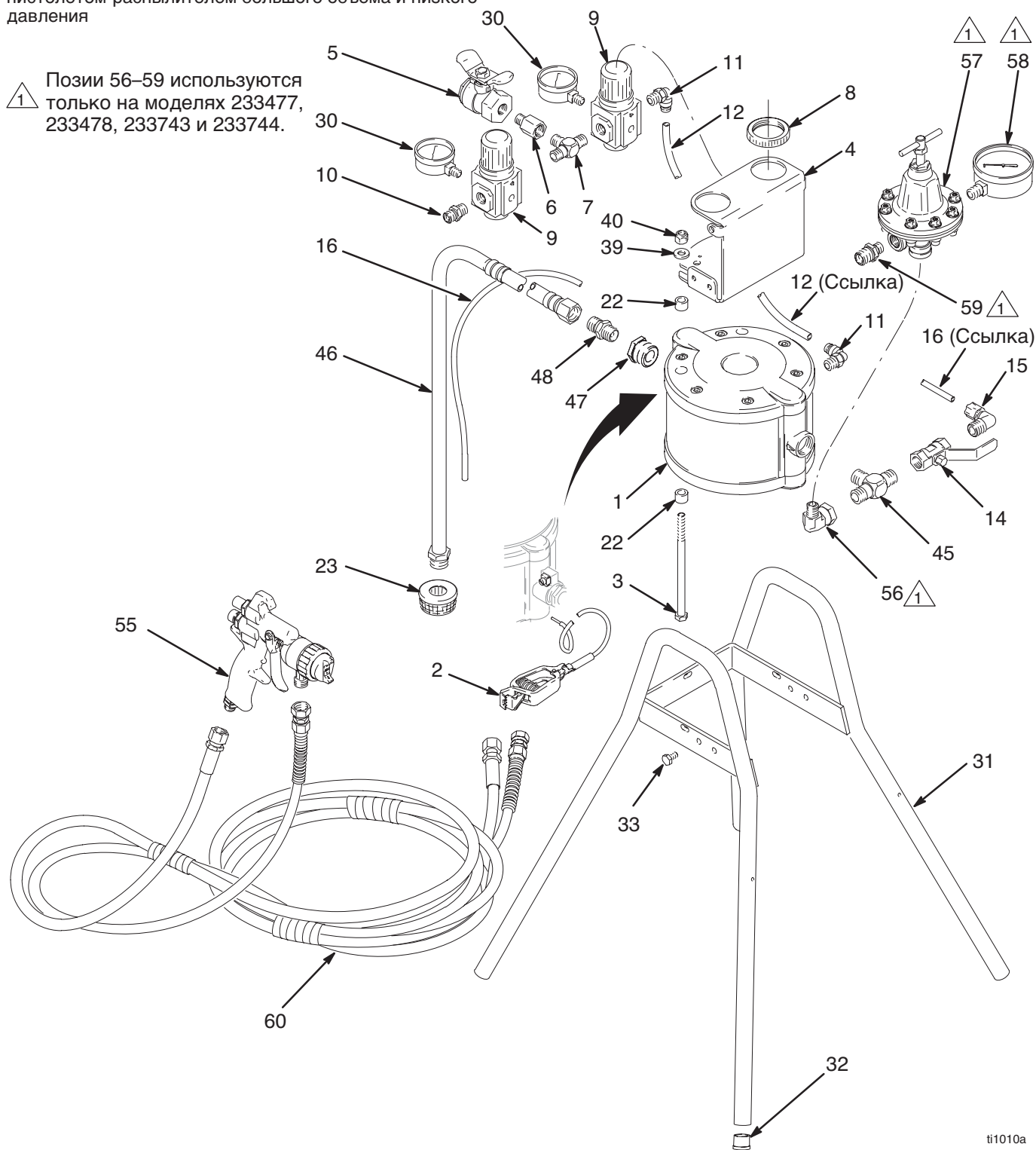
**Модель 234913** Алюминиевый насос, совместимый пистолет

**Модель 234914** Насос из нержавеющей стали, совместимый пистолет

**Модель 233743** Алюминиевый насос, электростатический пистолет-распылитель PRO Xs2

**Модель 233744** Алюминиевый насос, электростатический пистолет-распылитель PRO Xs3

△ Позии 56–59 используются только на моделях 233477, 233478, 233743 и 233744.



ti1010a



# Детали

## Комплекты для монтажа на стойке

**Модель 233473** Алюминиевый насос, без пистолета

**Модель 233474** Насос из нержавеющей стали, без пистолета

**Модель 233475** Алюминиевый насос, с пистолетом-распылителем

**Модель 233476** Насос из нержавеющей стали, с пистолетом-распылителем

**Модель 233477** Алюминиевый насос, пистолет большого объема и низкого давления

**Модель 233478** Насос из нержавеющей стали, с пистолетом-распылителем большого объема и низкого давления

**Модель 234913** Алюминиевый насос, совместимый пистолет

**Модель 234914** Насос из нержавеющей стали, совместимый пистолет

**Модель 233743** Алюминиевый насос, электростатический пистолет-распылитель PRO Xs2

**Модель 233744** Алюминиевый насос, электростатический пистолет-распылитель PRO Xs3

Ссылка No.	Деталь №	Описание	К-во	Ссылка No.	Деталь №	Описание	К-во	
1	233500	НАСОС, диафрагменный; алюминий; для 233473, 233475, 233477, 233743, 233744	1	55	234638	ПИСТОЛЕТ, воздушный распылитель Delta; для 233475, 233476; см. руководство 310692	1	
	233501	НАСОС, диафрагменный; нержавеющая сталь; для 233474, 233476, 233478	1		234649	ПИСТОЛЕТ, распылитель большого объема и низкого давления Delta; для 233477, 233478; см. руководство 310692	1	
2	238909	УЗЕЛ ПРОВОД ЗАЗЕМЛЕНИЯ И ХОМУТ	1		234695	ПИСТОЛЕТ, распылитель, совместимый с Delta; для 234913, 234914; см. руководство 310692	1	
3	116311	ВИНТ, крепежный, с шестигранной головкой; 2 5/16 unc x 140 мм	2		244399	ПИСТОЛЕТ, электростатический PRO Xs2 для 233743; см. руководства 309291 и 309294	1	
4	197126	СКОБА, управление	1		244400	ПИСТОЛЕТ, электростатический PRO Xs3; для 233744; см. руководства 309292 и 309294	1	
5	116473	КЛАПАН, воздух, стравливающего типа; 1/4 нормальная коническая трубная резьба(нбе)	1		56	116395	КОЛЕНО; углеродистая сталь; 1/4 нормальная коническая трубная резьба(в) x 3/8 нормальная коническая трубная резьба(н)	1
6	116393	АДАПТЕР; 1/4 prt (в х н)	1		207123	КОЛЕНО; нержавеющая сталь; 3/8 нормальная коническая трубная резьба(в) x 3/8 нормальная коническая трубная резьба(н) с внешним диаметром 0,312 дюйма (8 мм)	1	
7	115219	ТРОЙНИК; 1/4 нормальная коническая трубная резьба (в)	1		57	241976	РЕГУЛЯТОР, жидкость; ацеталь; диапазон 0–0,2 МПа (0–2 бара); включает манометр; для 233477, 233743, 233744; см. руководство 308325	1
8	116514	ГАЙКА, регулятор	2		214895	РЕГУЛЯТОР, жидкость; нержавеющая сталь; диапазон 0–0,6 МПа (0–7 бар); для 233478; см. руководство 307212	1	
9	116513	РЕГУЛЯТОР, воздух	2		58	187874	МАНОМЕТР, давление, жидкость; нержавеющая сталь; для 233478	1
10	162453	ШТУЦЕР; 1/4 прямая механическая трубная резьба x 1/4 нормальная коническая трубная резьба	1		59	165198	ШТУЦЕР; углеродистая сталь; 1/4 нормальная коническая трубная резьба x 3/8 нормальная коническая трубная резьба; для 233477, 233743, 233744	1
11	115948	КОЛЕНО; 1/4 нормальная коническая трубная резьба(в) x труба с внешним диаметром 0,312 дюйма (8 мм)	2		171195	ШТУЦЕР; нержавеющая сталь; 3/8 прямая механическая трубная резьба x 3/8 нормальная коническая трубная резьба; для 233478	1	
12	приобретайте по месту	ТРУБА; полиэтилен; внешний диаметр 0,312 дюйма (8 мм)	0,5 фута		60	233498	ШЛАНГ В СБОРЕ; фитинги из углеродистой стали; 3/8 прямая механическая трубная резьба(н) нейлоновый шланг для жидкости; 1/4 прямая механическая трубная резьба(н) воздушный шланг; 7,6 м; для 233475, 233477	1
14	114363	КЛАПАН, шаровой, жидкость; нержавеющая сталь; 3/8 нормальная коническая трубная резьба(нбе)	1		233499	ШЛАНГ В СБОРЕ; фитинги из нержавеющей стали; 3/8 прямая механическая трубная резьба(н) нейлоновый шланг для жидкости; 1/4 прямая механическая трубная резьба(н) воздушный шланг; 7,6 м; для 233476, 233478	1	
15	116314	КОЛЕНО; 3/8 нормальная коническая трубная резьба(в) x труба с внешним диаметром 0,25 дюйма (6 мм)	1		240425	ШЛАНГ В СБОРЕ, электростатический; 3/8 прямая механическая трубная резьба(н) нейлоновый шланг для жидкости; 1/4 прямая механическая трубная резьба(н) воздушный шланг с проводом заземления и левой резьбой; 7,6 м; для 233479, 233743, 233744	1	
16	приобретайте по месту	ТРУБА; полиэтилен; внешний диаметр 0,25 дюйма (6 мм)	5,3 фута					
22	197449	ПРОКЛАДКА	4					
23	218798	ФИЛЬТР	1					
30	110436	МАНОМЕТР, давление, воздух	2					
31	218743	РАМА, стойка, насос	1					
32	108175	ЗАГЛУШКА, стойка	4					
33	100333	БОЛТ, крышка, с шестигранной головкой; 1/4–20 x 0,5 дюйма (13 мм)	4					
39	104034	ШАЙБА; размер 5/16	2					
40	111040	ГАЙКА, стопорная; нейлоновый вкладыш; 5/16–18	2					
45	113786	ТРОЙНИК; углеродистая сталь; 3/8 нормальная коническая трубная резьба(в); для 233473, 233475, 233477, 233743, 233744	1					
	116400	ТРОЙНИК; нержавеющая сталь; 3/8 нормальная коническая трубная резьба(в); для 233474, 233476, 233478	1					
46	244432	ШЛАНГ, всасывание; алюминий и полиэтилен низкой плотности; для 233473, 233475, 233477	1					
	244433	ШЛАНГ, всасывание; нержавеющая сталь; для 233474, 233476, 233478, 233479	1					
47	116350	ВТУЛКА; нержавеющая сталь; 3/4 нормальная коническая трубная резьба(в) x 3/8 нормальная коническая трубная резьба(н)	1					
48	162485	ШТУЦЕР; углеродистая сталь; 3/8 прямая механическая трубная резьба x 3/8 нормальная коническая трубная резьба; для 233473, 233475, 233477, 233743, 233744	1					
	112100	ШТУЦЕР; нержавеющая сталь; 9/16–18 x 3/8 нормальная коническая трубная резьба; для 233474, 233476, 233478	1					



# Детали

## Комплекты для монтажа на тележке

**Модель 233480** Алюминиевый насос, без пистолета

**Модель 233481** Насос из нержавеющей стали, без пистолета

**Модель 233482** Алюминиевый насос, с пистолетом-распылителем

**Модель 233483** Насос из нержавеющей стали, с пистолетом-распылителем

**Модель 233484** Алюминиевый насос, пистолет большого объема и низкого давления

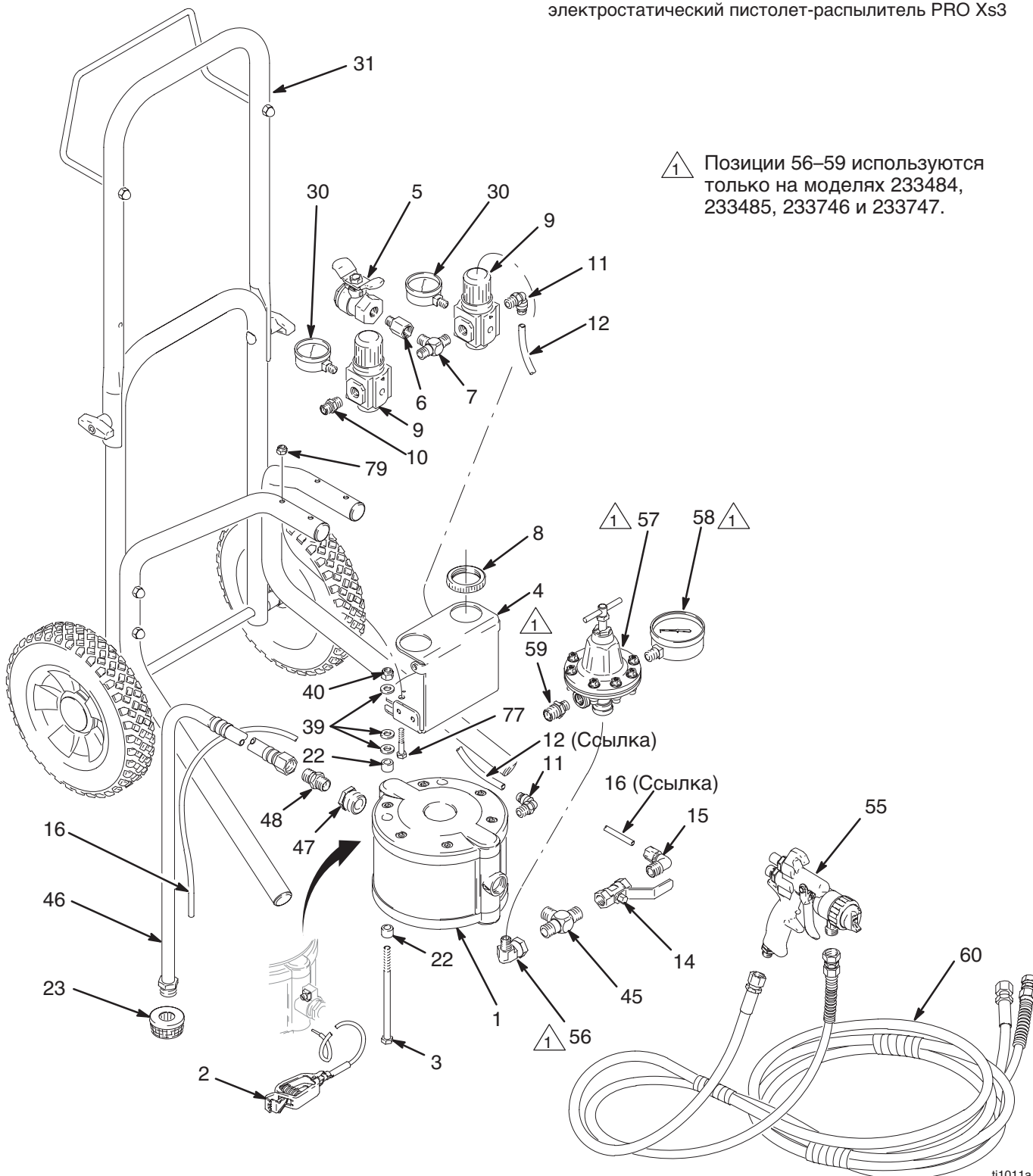
**Модель 233485** Насос из нержавеющей стали, с пистолетом-распылителем большого объема и низкого давления

**Модель 234915** Алюминиевый насос, совместимый пистолет

**Модель 234916** Насос из нержавеющей стали, совместимый пистолет

**Модель 233746** Алюминиевый насос, электростатический пистолет-распылитель PRO Xs2

**Модель 233747** Алюминиевый насос, электростатический пистолет-распылитель PRO Xs3



# Детали

## Комплекты для монтажа на тележке

**Модель 233480** Алюминиевый насос, без пистолета

**Модель 233481** Насос из нержавеющей стали, без пистолета

**Модель 233482** Алюминиевый насос, с пистолетом-распылителем

**Модель 233483** Насос из нержавеющей стали, с пистолетом-распылителем

**Модель 233484** Алюминиевый насос, пистолет большого объема и низкого давления

**Модель 233485** Насос из нержавеющей стали, с пистолетом-распылителем большого объема и низкого давления

**Модель 234915** Алюминиевый насос, совместимый пистолет

**Модель 234916** Насос из нержавеющей стали, совместимый пистолет

**Модель 233746** Алюминиевый насос, электростатический пистолет-распылитель PRO Xs2

**Модель 233747** Алюминиевый насос, электростатический пистолет-распылитель PRO Xs3

Ссылка No.	Деталь №	Описание	К-во	Ссылка No.	Деталь №	Описание	К-во
1	233500	НАСОС, диафрагменный; алюминий; для 233480, 233482, 233484, 233746, 233747	1	55	234638	ПИСТОЛЕТ, воздушный распылитель Delta; для 233482, 233483;	1
	233501	НАСОС, диафрагменный; нержавеющая сталь; для 233481, 233483, 233485	1		234649	ПИСТОЛЕТ, распылитель большого объема и низкого давления Delta; для 233484, 233485;	1
2	238909	УЗЕЛ ПРОВОД ЗАЗЕМЛЕНИЯ И ХОМУТ	1		234695	ПИСТОЛЕТ, распылитель, совместимый с Delta; для 234915, 234916;	1
3	116311	ВИНТ, крепежный, с шестигранной головкой; 5/16 unc x 140 мм	2		244399	ПИСТОЛЕТ, электростатический PRO Xs2; для 233746;	1
4	197126	СКОБА, управление	1		244400	ПИСТОЛЕТ, электростатический PRO Xs3; для 233747;	1
5	116473	КЛАПАН, воздух, стравливающего типа; 1/4 нормальная коническая трубная резьба(нбе)	1		56	КОЛЕНО; углеродистая сталь; 1/4 нормальная коническая трубная резьба(в) x 3/8 нормальная коническая трубная резьба(н) поворотное устройство; для 233484, 233746, 233747	1
6	116393	АДАПТЕР; 1/4 npt (в х н)	1		207123	КОЛЕНО; нержавеющая сталь; 3/8 нормальная коническая трубная резьба(в) x 3/8 прямая механическая трубная резьба(н) поворотное устройство; для 233485	1
7	115219	ТРОЙНИК; 1/4 нормальная коническая трубная резьба (в)	1		57	РЕГУЛЯТОР, жидкость; ацеталь; диапазон 0–0,2 МПа (0–2 бара); включает манометр; для 233484, 233746, 233747; см. руководство 308325	1
8	116514	ГАЙКА, регулятор	2		214895	РЕГУЛЯТОР, жидкость; нержавеющая сталь диапазон 0–0,6 МПа (0–7 бар); для 233485; см. руководство 307212	1
9	116513	РЕГУЛЯТОР, воздух	2		58	МАНОМЕТР, давление жидкости; нержавеющая сталь; для 233485	1
10	162453	ШТУЦЕР; 1/4 прямая механическая трубная резьба x 1/4 нормальная коническая трубная резьба	1		59	ШТУЦЕР; углеродистая сталь; 1/4 нормальная коническая трубная резьба x 3/8 нормальная коническая трубная резьба; для 233484, 233746, 233747	1
11	115948	КОЛЕНО; 1/4 нормальная коническая трубная резьба(в) x труба с внешним диаметром 0,312 дюйма (8 мм)	2		171195	ШТУЦЕР; нержавеющая сталь; 3/8 прямая механическая трубная резьба x 3/8 нормальная коническая трубная резьба; для 233485	1
12	приобретайте по месту	ТРУБА; полиэтилен; внешний диаметр 0,312 дюйма (8 мм)	15 см		60	ШЛАНГ В СБОРЕ; фитинги из углеродистой стали; 3/8 прямая механическая трубная резьба(н) нейлоновый шланг для жидкости; 1/4 прямая механическая трубная резьба(н) воздушный шланг; 7,6 м; для 233482, 233484	1
14	114363	КЛАПАН, шаровой, жидкость; нержавеющая сталь; 3/8 нормальная коническая трубная резьба(нбе)	1		233499	ШЛАНГ В СБОРЕ; фитинги из нержавеющей стали; 3/8 прямая механическая трубная резьба(н) нейлоновый шланг для жидкости; 1/4 прямая механическая трубная резьба(н) воздушный шланг; 7,6 м; для 233483, 233485	1
15	116314	КОЛЕНО; 3/8 нормальная коническая трубная резьба(в) x труба с внешним диаметром 0,25 дюйма (6 мм)	1		240425	ШЛАНГ В СБОРЕ, электростатический; 3/8 прямая механическая трубная резьба(н) нейлоновый шланг для жидкости; 1/4 прямая механическая трубная резьба(н) воздушный шланг с проводом заземления и левой резьбой; 7,6 м; для 233746, 233747	1
16	приобретайте по месту	ТРУБА; полиэтилен; внешний диаметр 0,25 дюйма (6 мм)	1,6 м		77	ВИНТ, с шестигранной головкой; 1/4–20 x 38 мм	4
22	197449	ПРОКЛАДКА	4		79	ГАЙКА, стопорная; нейлоновый вкладыш; 1/4–20	4
23	218798	ФИЛЬТР	1				
30	110436	МАНОМЕТР, давление, воздух	2				
31	233581	ТЕЛЕЖКА В СБОРЕ	1				
39	104034	ШАЙБА; размер 5/16	6				
40	111040	ГАЙКА, стопорная; нейлоновый вкладыш; 5/16–18	2				
45	113786	ТРОЙНИК; углеродистая сталь; 3/8 нормальная коническая трубная резьба(в); для 233480, 233482, 233484, 233746, 233747	1				
	116400	ТРОЙНИК; нержавеющая сталь; 3/8 нормальная коническая трубная резьба(в); для 233481, 233483, 233485	1				
46	244432	ШЛАНГ, всасывание; алюминий и полиэтилен низкой плотности; для 233480, 233482, 233484, 233746, 233747	1				
	244433	ШЛАНГ, всасывание; нержавеющая сталь; для 233481, 233483, 233485	1				
47	116350	ВТУЛКА; нержавеющая сталь; 3/4 нормальная коническая трубная резьба(в) x 3/8 нормальная коническая трубная резьба(н)	1				
48	162485	ШТУЦЕР; углеродистая сталь; 3/8 прямая механическая трубная резьба x 3/8 нормальная коническая трубная резьба; для 233480, 233482, 233484, 233746, 233747	1				
	112100	ШТУЦЕР; нержавеющая сталь; 9/16–18 x 3/8 нормальная коническая трубная резьба; для 233481, 233483, 233485	1				

# Детали

## Комплекты для монтажа на стене

**Модель 233487** Алюминиевый насос, без пистолета

**Модель 233488** Насос из нержавеющей стали, без пистолета

**Модель 233489** Алюминиевый насос, с пистолетом-распылителем

**Модель 233490** Насос из нержавеющей стали, с пистолетом-распылителем

**Модель 233491** Алюминиевый насос, пистолет большого объема и низкого давления

**Модель 233492** Насос из нержавеющей стали, с пистолетом-распылителем большого объема и низкого давления

**Модель 234917** Алюминиевый насос, совместимый пистолет

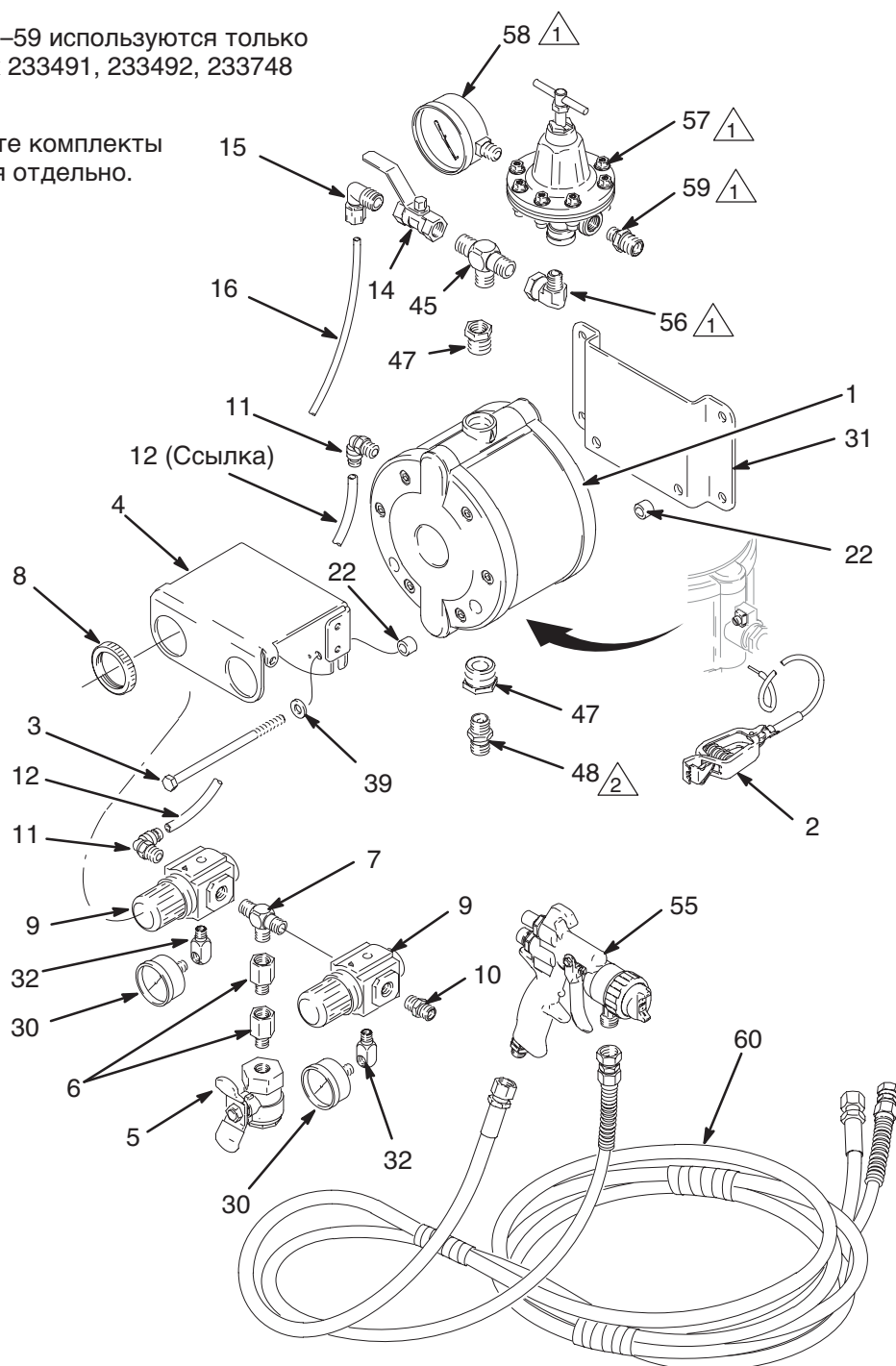
**Модель 234918** Насос из нержавеющей стали, совместимый пистолет

**Модель 233748** Алюминиевый насос, электростатический пистолет-распылитель PRO Xs2

**Модель 233749** Алюминиевый насос, электростатический пистолет-распылитель PRO Xs3

1 Позиции 56–59 используются только на моделях 233491, 233492, 233748 и 233749.

2 Заказывайте комплекты всасывания отдельно. См. стр. 9.



# Детали

## Комплекты для монтажа на стене

**Модель 233487** Алюминиевый насос, без пистолета

**Модель 233488** Насос из нержавеющей стали, без пистолета

**Модель 233489** Алюминиевый насос, с пистолетом-распылителем

**Модель 233490** Насос из нержавеющей стали, с пистолетом-распылителем

**Модель 233491** Алюминиевый насос, пистолет большого объема и низкого давления

**Модель 233492** Насос из нержавеющей стали, с пистолетом-распылителем большого объема и низкого давления

**Модель 234917** Алюминиевый насос, совместимый пистолет

**Модель 234918** Насос из нержавеющей стали, совместимый пистолет

**Модель 233748** Алюминиевый насос, электростатический пистолет-распылитель PRO Xs2

**Модель 233749** Алюминиевый насос, электростатический пистолет-распылитель PRO Xs3

Ссылка No.	Деталь №	Описание	К-во	Ссылка No.	Деталь №	Описание	К-во	
1	233500	НАСОС, диафрагменный; алюминий; для 233487, 233489, 233491, 233748, 233749	1	55	234638	ПИСТОЛЕТ, воздушный распылитель Delta; для 233489, 233490; см. руководство 310692	1	
	233501	НАСОС, диафрагменный; нержавеющая сталь; для 233488, 233490, 233492	1		234649	ПИСТОЛЕТ, распылитель большого объема и низкого давления Delta; для 233491, 233492; см. руководство 310692	1	
2	238909	УЗЕЛ ПРОВОД ЗАЗЕМЛЕНИЯ И ХОМУТ	1		234695	ПИСТОЛЕТ, распылитель, совместимый с Delta; для 234917, 234918; см. руководство 310692	1	
3	116311	ВИНТ, крепежный, с шестигранной головкой; 5/16 unc x 140 мм	2		244399	ПИСТОЛЕТ, электростатический PRO Xs2; для 233748;	1	
4	197126	СКОБА, управление	1		244400	ПИСТОЛЕТ, электростатический PRO Xs3; для 233749;	1	
5	116473	КЛАПАН, воздух, стравливающего типа; 1/4 нормальная коническая трубная резьба(нбе)	1		56	116395	КОЛЕНО; углеродистая сталь; 1/4 нормальная коническая трубная резьба(в) x 3/8 нормальная коническая трубная резьба(н) поворотное устройство; для 233491, 233748, 233749	1
6	116393	ПЕРЕХОДНИК; 1/4 нормальная коническая трубная резьба (в x н)	2		207123	КОЛЕНО; нержавеющая сталь; 3/8 нормальная коническая трубная резьба(в) x 3/8 прямая механическая трубная резьба(н) поворотное устройство;	1	
7	115219	ТРОЙНИК; 1/4 нормальная коническая трубная резьба (в)	1		57	241976	РЕГУЛЯТОР, жидкость; ацеталь; диапазон 0–0,2 МПа (0–2 бара); включает манометр; для 233491, 233748, 233749; см. руководство 308325	1
8	116514	ГАЙКА, регулятор	2		214895	РЕГУЛЯТОР, жидкость; нержавеющая сталь диапазон 0–0,6 МПа (0–7 бар); для 233492; см. руководство 307212	1	
9	116513	РЕГУЛЯТОР, воздух	2		58	187874	МАНОМЕТР, давление, жидкость; нержавеющая сталь; для 233492	1
10	162453	ШТУЦЕР; 1/4 прямая механическая трубная резьба x 1/4 нормальная коническая трубная резьба	1		59	165198	ШТУЦЕР; углеродистая сталь; 1/4 нормальная коническая трубная резьба x 3/8 нормальная коническая трубная резьба; для 233491, 233748, 233749	1
11	115948	КОЛЕНО; 1/4 нормальная коническая трубная резьба(в) x труба с внешним диаметром 0,312 дюйма (8 мм)	2		171195	ШТУЦЕР; нержавеющая сталь; 3/8 прямая механическая трубная резьба x 3/8 нормальная коническая трубная резьба; для 233492	1	
12	приобретайте по месту	ТРУБА; полиэтилен; внешний диаметр 0,312 дюйма (8 мм)	15 см		60	233498	ШЛАНГ В СБОРЕ; фитинги из углеродистой стали; 3/8 прямая механическая трубная резьба(н) нейлоновый шланг для жидкости; 1/4 прямая механическая трубная резьба(н) воздушный шланг; 7,6 м; для 233489, 233491	1
14	114363	КЛАПАН, шаровой, жидкость; нержавеющая сталь; 3/8 нормальная коническая трубная резьба(нбе)	1				ШЛАНГ В СБОРЕ; фитинги из нержавеющей стали; 3/8 прямая механическая трубная резьба(н) нейлоновый шланг для жидкости; 1/4 прямая механическая трубная резьба(н) воздушный шланг; 7,6 м; для 233490, 233492	1
15	116314	КОЛЕНО; 3/8 нормальная коническая трубная резьба(в) x труба с внешним диаметром 0,25 дюйма (6 мм)	1				ШЛАНГ В СБОРЕ; фитинги из нержавеющей стали; 3/8 прямая механическая трубная резьба(н) нейлоновый шланг для жидкости; 1/4 прямая механическая трубная резьба(н) воздушный шланг; 7,6 м; для 233491, 233492	1
16	приобретайте по месту	ТРУБА; полиэтилен; внешний диаметр 0,25 дюйма (6 мм)	1,9 м				ШЛАНГ В СБОРЕ; фитинги из нержавеющей стали; 3/8 прямая механическая трубная резьба(н) нейлоновый шланг для жидкости; 1/4 прямая механическая трубная резьба(н) воздушный шланг; 7,6 м; для 233490, 233492	1
22	197449	ПРОКЛАДКА	4				ШЛАНГ В СБОРЕ; фитинги из нержавеющей стали; 3/8 прямая механическая трубная резьба(н) нейлоновый шланг для жидкости; 1/4 прямая механическая трубная резьба(н) воздушный шланг; 7,6 м; для 233491, 233492	1
30	108190	МАНОМЕТР, давление, воздух	2				ШЛАНГ В СБОРЕ; фитинги из нержавеющей стали; 3/8 прямая механическая трубная резьба(н) нейлоновый шланг для жидкости; 1/4 прямая механическая трубная резьба(н) воздушный шланг; 7,6 м; для 233491, 233492	1
31	197426	СКОБА, монтаж на стене	1				ШЛАНГ В СБОРЕ; фитинги из нержавеющей стали; 3/8 прямая механическая трубная резьба(н) нейлоновый шланг для жидкости; 1/4 прямая механическая трубная резьба(н) воздушный шланг; 7,6 м; для 233491, 233492	1
32	191892	ФИТИНГ, коленчатый, проходной; 90°	2				ШЛАНГ В СБОРЕ; фитинги из нержавеющей стали; 3/8 прямая механическая трубная резьба(н) нейлоновый шланг для жидкости; 1/4 прямая механическая трубная резьба(н) воздушный шланг; 7,6 м; для 233491, 233492	1
39	104034	ШАЙБА; размер 5/16	2				ШЛАНГ В СБОРЕ; фитинги из нержавеющей стали; 3/8 прямая механическая трубная резьба(н) нейлоновый шланг для жидкости; 1/4 прямая механическая трубная резьба(н) воздушный шланг; 7,6 м; для 233491, 233492	1
45	113786	ТРОЙНИК; углеродистая сталь; 3/8 нормальная коническая трубная резьба(в); для 233487, 233489, 233491, 233748, 233749	1				ШЛАНГ В СБОРЕ; фитинги из нержавеющей стали; 3/8 прямая механическая трубная резьба(н) нейлоновый шланг для жидкости; 1/4 прямая механическая трубная резьба(н) воздушный шланг; 7,6 м; для 233491, 233492	1
	116400	ТРОЙНИК; нержавеющая сталь; 3/8 нормальная коническая трубная резьба(в); для 233488, 233490, 233492	1				ШЛАНГ В СБОРЕ; фитинги из нержавеющей стали; 3/8 прямая механическая трубная резьба(н) нейлоновый шланг для жидкости; 1/4 прямая механическая трубная резьба(н) воздушный шланг; 7,6 м; для 233491, 233492	1
47	116350	ВТУЛКА; нержавеющая сталь; 3/4 нормальная коническая трубная резьба(в) x 3/8 нормальная коническая трубная резьба(н)	1				ШЛАНГ В СБОРЕ; фитинги из нержавеющей стали; 3/8 прямая механическая трубная резьба(н) нейлоновый шланг для жидкости; 1/4 прямая механическая трубная резьба(н) воздушный шланг; 7,6 м; для 233491, 233492	1
48	162485	ШТУЦЕР; углеродистая сталь; 3/8 прямая механическая трубная резьба x 3/8 нормальная коническая трубная резьба; для 233487, 233489, 233491, 233748, 233479	1				ШЛАНГ В СБОРЕ; фитинги из нержавеющей стали; 3/8 прямая механическая трубная резьба(н) нейлоновый шланг для жидкости; 1/4 прямая механическая трубная резьба(н) воздушный шланг; 7,6 м; для 233491, 233492	1
	112100	ШТУЦЕР; нержавеющая сталь; 9/16–18 x 3/8 нормальная коническая трубная резьба; для 233488, 233490, 233492	1				ШЛАНГ В СБОРЕ; фитинги из нержавеющей стали; 3/8 прямая механическая трубная резьба(н) нейлоновый шланг для жидкости; 1/4 прямая механическая трубная резьба(н) воздушный шланг; 7,6 м; для 233491, 233492	1

# Технические данные

Параметр	Данные
Максимальное рабочее давление жидкости	0,7 МПа (7 бар)
Максимальное давление воздуха на входе	0,7 МПа (7 бар)
Максимальная рабочая температура	49° С
Смачиваемые детали:	
Насос	См. руководство по эксплуатации насоса 309303.
Пистолет-распылитель	См. руководства по эксплуатации пистолета 310692, 309291, 309292 или 309294.
Регулятор давления жидкости	См. руководства по эксплуатации регулятора 307212 или 308325.
Шланги для жидкости, алюминиевые комплекты	нейлон, никелированная углеродистая сталь, полиэтилен низкой плотности/резиновая смесь (шланг всасывания), алюминий
Шланги для жидкости, комплекты из нержавеющей стали	нейлон, нержавеющая сталь, полиэтилен низкой плотности/резиновая смесь (шланг всасывания)
Шланги жидкости, электростатические комплекты	нейлон, никелированная углеродистая сталь, полиэтилен низкой плотности/резиновая смесь (шланг всасывания)
Фитинги жидкости, алюминиевые комплекты	Оцинкованная углеродистая сталь, нержавеющая сталь, полипропилен, полиэтилен
Фитинги жидкости, комплекты из нержавеющей стали	Нержавеющая сталь, полипропилен, полиэтилен
Крышка емкости, алюминиевые комплекты	Оцинкованная углеродистая сталь
Крышка емкости, комплекты из нержавеющей стали	Нержавеющая сталь
Вес (без шлангов и распылителя):	
Комплекты для монтажа на емкости	Алюминий: 10 кг Нержавеющая сталь: 12,7 кг
Комплекты для монтажа на стойке	Алюминий: 9,1 кг Нержавеющая сталь: 12,3 кг
Комплекты для монтажа на тележке	Алюминий: 13,6 кг Нержавеющая сталь: 16,4 кг
Комплекты для монтажа на стене	Алюминий: 8,6 кг Нержавеющая сталь: 10,9 кг

## Уровни звукового давления в дБ(А)\* (замеренные на расстоянии 1 м от устройства)

Давление воздуха на входе	Звуковое давление
Насос: 0,14 МПа (1,4 бар); Регулятор жидкости: 0,035 МПа (0,35 бар)	64,7
Насос: 0,28 МПа (2,8 бар); Регулятор жидкости: 0,105 МПа (1,05 бар)	68,5
Насос: 0,28 МПа (2,8 бар); Без регулятора жидкости	69,1
Насос: 0,28 МПа (2,8 бар); Режим циркуляции	69,2
Насос: 0,42 МПа (4,2 бар); Без регулятора жидкости	72,1

## Уровни звуковой мощности в дБ(А)\* (замеренные в соответствии с ISO 3744)

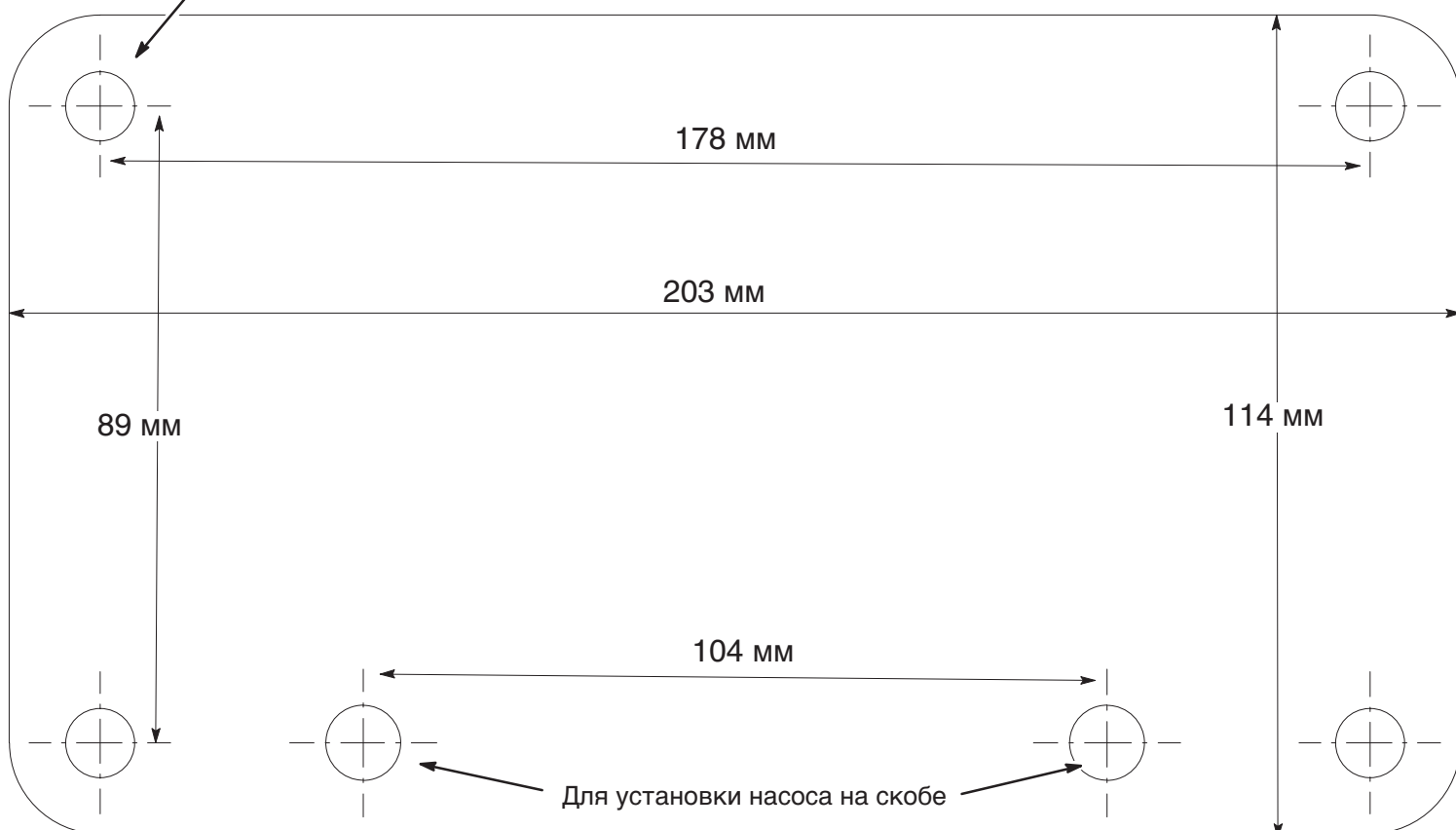
Давление воздуха на входе	Звуковая мощность
Насос: 0,14 МПа (1,4 бар), Регулятор жидкости: 0,035 МПа (0,35 бар)	76,3
Насос: 0,28 МПа (2,8 бар), Регулятор жидкости: 0,105 МПа (1,05 бар)	80,1
Насос: 0,28 МПа (2,8 бар), Без регулятора жидкости	80,8
Насос: 0,28 МПа (2,8 бар), Режим циркуляции	80,8
Насос: 0,42 МПа (4,2 бар), Без регулятора жидкости	83,7

\* Показания уровня шума приводятся только для одних комплектов. Обратитесь к отдельному руководству по пистолету для данных по уровню шума пистолета.

# Шаблон установки на стене

Используйте этот чертеж в качестве шаблона для сверления монтажных отверстий в стене.  
Перед просверливанием отверстий убедитесь, что размеры правильны и отверстия располагаются по уровню.

Просверлите четыре монтажных отверстия диаметром 0,38 дюйма (9,6 мм)





# Стандартная гарантия Graco

Компания Graco гарантирует, что все оборудование, изготовленное компанией Graco и носящее ее имя, не будет иметь дефектов материалов и изготовления в момент его продажи первоначальному покупателю. С учетом любых специальных, продолженных или ограниченных гарантий, опубликованных компанией Graco, компания в течение тридцати шести месяцев с даты приобретения отремонтирует или заменит любую деталь оборудования, которая по определению компании Graco является дефектной. Данная гарантия применяется только к оборудованию, установленному, эксплуатируемому и обслуживаемому в соответствии с письменными рекомендациями компании Graco.

Данная гарантия не покрывает, и компания Graco не будет нести ответственности за износ и поломки, неполадки в работе, повреждения или износ, вызванные неправильной установкой, применением, износом, коррозией, несоответствующим или неправильным обслуживанием, халатностью, аварией, подделкой или заменой деталей на детали, изготовленные не компанией Graco. Компания Graco не будет нести ответственности за неполадки, повреждение или износ, вызванные несовместимостью оборудования Graco с конструкциями, принадлежностями, оборудованием или материалами, поставленными не компанией Graco, или в результате неправильного проектирования, изготовления, установки, эксплуатации или обслуживания конструкций, принадлежностей, оборудования или материалов, поставленных не компанией Graco.

Эта гарантия действует на условиях предоплаченного возврата оборудования, считающегося дефектным, авторизованному дистрибьютору компании Graco для проверки наличия указанного дефекта. При подтверждении наличия дефекта компания Graco бесплатно отремонтирует или заменит любые дефектные детали. Затем оборудование будет возвращено первоначальному покупателю с оплаченными транспортными расходами. Если осмотр оборудования не выявит каких-либо дефектов материалов или изготовления, ремонт будет выполнен за разумную плату, которая может включать стоимость деталей, труда и транспортировки.

**ЭТА ГАРАНТИЯ ЯВЛЯЕТСЯ ЭКСКЛЮЗИВНОЙ И ЗАМЕНЯЕТ ЛЮБЫЕ ДРУГИЕ ГАРАНТИИ, ВЫРАЖЕННЫЕ ИЛИ ПОДРАЗУМЕВАЕМЫЕ, ВКЛЮЧАЯ, НО НЕ ОГРАНИЧИВАЯСЬ ГАРАНТИЕЙ ПРИГОДНОСТИ ИЛИ СООТВЕТСТВИЯ ОПРЕДЕЛЕННОЙ ЦЕЛИ.**

Единственной ответственностью компании Graco и единственным возмещением покупателю за любое нарушение гарантии будут действия, указанные выше. Покупатель соглашается, что никакие другие возмещения (включая, но не ограничиваясь побочными или косвенными убытками за утрату прибыли, утрату продаж, травмы персонала или ущерб собственности, или любой другой побочный или косвенный ущерб) не предусматриваются. Любые действия, связанные с нарушением гарантии, должны быть предприняты в течение четырех (4) лет с даты продажи.

Компания Graco не предоставляет каких-либо гарантий и отказывается от всех подразумеваемых гарантий пригодности и соответствия определенным целям принадлежностей, оборудования, материалов или компонентов, проданных, но не изготовленных компанией Graco. Продаваемые, но не производимые компанией Graco детали (такие как электродвигатели, переключатели, патрубки и т. п.) подлежат действию гарантии, если это предусмотрено, их соответствующих производителей. Компания Graco предоставит покупателю разумную помощь в подаче претензии в случае нарушения этих гарантий.

Ни при каких обстоятельствах компания Graco не будет нести ответственности за побочные, фактические или косвенные убытки, возникшие в результате поставки компанией Graco указанного оборудования или предоставления, работоспособности или использования каких-либо других изделий или товаров, либо в результате нарушения контракта, нарушения гарантии, халатности компании Graco или других действий.

## **ДЛЯ КЛИЕНТОВ КОМПАНИИ GRACO В КАНАДЕ**

Стороны соглашаются, что настоящий документ и все другие документы, уведомления и юридические действия, предпринимаемый, предпринятые или которые собираются предпринять, связанные напрямую или косвенно с настоящим документом, будут составляться на английском языке. <0> Les parties reconnaissent avoir convenu que la rédaction du présente document sera en Anglais, ainsi que tous documents, avis et procédures judiciaires exécutés, donnés ou intentés a la suite de ou en rapport, directement ou indirectement, avec les procédures concernées.

*Вся печатная и визуальная информация, указанная в данном документе отражает самую последнюю информацию, имеющуюся о данном изделии на момент публикации. Компания Graco оставляет за собой право в любое время вносить изменения без предварительного уведомления.*

**Отделение продаж:** Миннеаполис  
**Международные офисы:** Бельгия, Корея, Гонконг, Япония

**GRACO N.V.; Industrieterrein — Oude Bunders;  
Slakweidestraat 31, 3630 Maasmechelen, Belgium  
Тел.: 32 89 770 700 - Факс: 32 89 770 777**

НАПЕЧАТАНО В БЕЛЬГИИ 309304 02/2001, Пересмотрено 11/2005