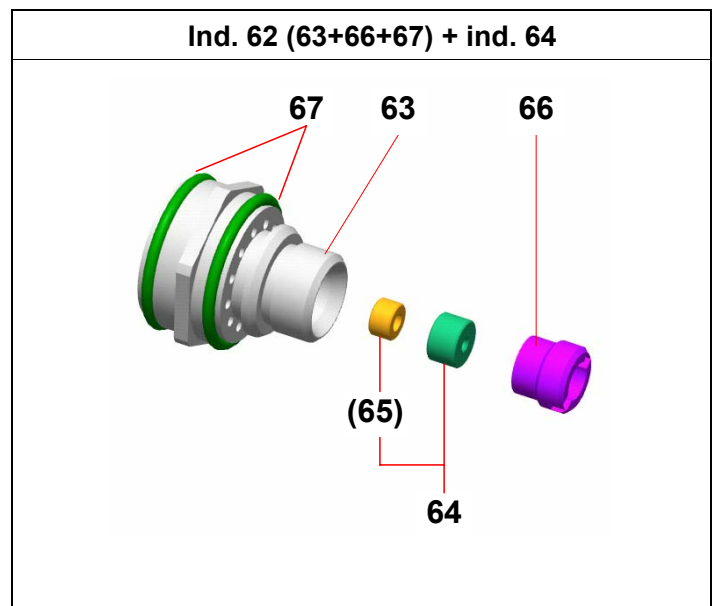
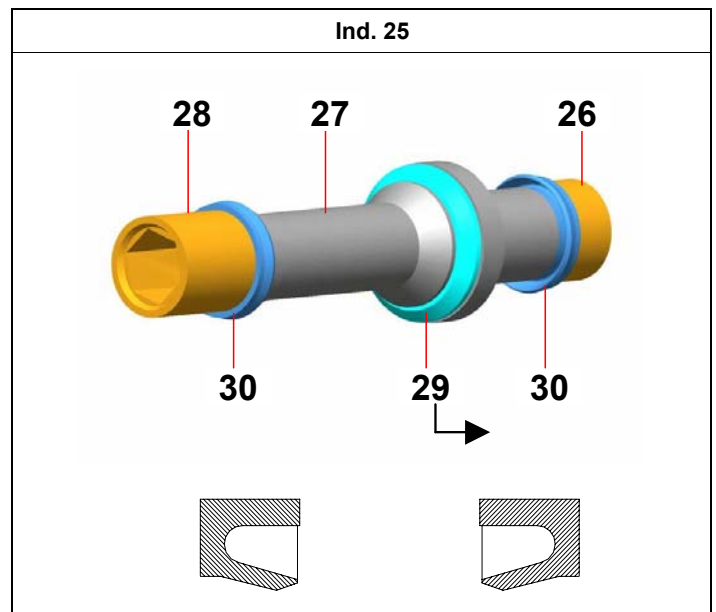
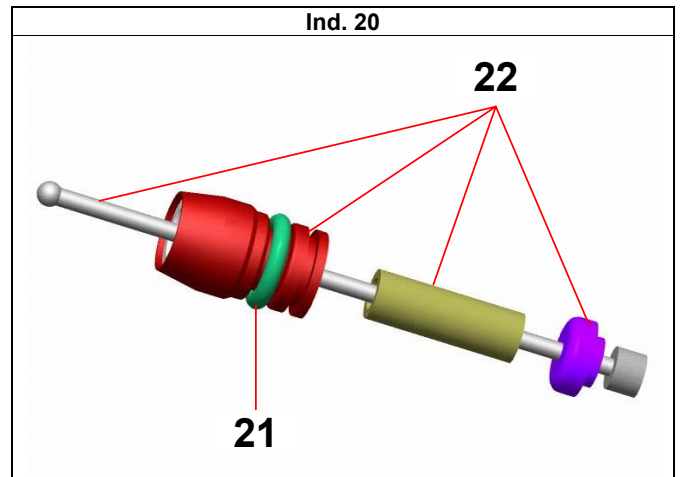

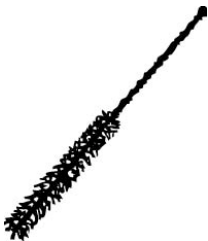



Номер	Артикул	Описание
1	-	Наконечник в сборе
2	029.670.006	• Кольцо
3	129.670.075	• Сальник (x 2)
4	NCS / NSS	• Насадка
5	032.670.003	• Стопорное кольцо
6	150.040.330	• Уплотняющее кольцо (упаковка 10 шт)
7	-	Airmix® Форсунка
8a	129.609.901	Микрофильтр (упаковка 10 шт)
8b	129.529.903	Сальник (упаковка 10 шт)
10	129.670.010	Корпус пульверизатора (нержавеющая сталь)
11	050.102.624	Соединитель, вход воздуха, М 1/4 NPS
20	129.679.903	Игла в сборе
21	109.420.298	• Сальник (упаковка 10шт)
22	NCS / NSS	• Игла
23	102.202.113	• Зажимное кольцо, Ø 8 (упаковка 10шт)
25	129.030.020	Воздушный клапан в сборе
26	NCS / NSS	• Задняя часть
27	NCS / NSS	• Воздушный клапан
28	NCS / NSS	• Передняя часть
29	129.030.022	• Сальник (упаковка 10шт)
30	129.030.025	• Сальник (упаковка 10шт)
31	050.311.321	Пружина
32	029.670.003	Игла
33	029.660.002	Держатель иглы
36	129.670.020	Регулятор воздуха в сборе
37	NCS / NSS	Регулятор воздуха
38	102.202.101	Кольцо, Ø 5 (упаковка 10шт)
40	029.670.008	Трубка
41	029.670.073	Пластина крепления
42	934.081.332	Болт
43	029.670.072	Втулка
45	129.670.050	Фильтр в сборе
46	029.670.051	• Держатель
47	129.529.918	• Сальник (упаковка 10шт)
48	129.609.908	• Сетчатый фильтр, N° 6 (упаковка 5шт)
49	029.520.310	• Держатель сетчатого фильтра
50	029.520.372	• Фильтрующий элемент
51	029.520.306	• Гайка с накаткой
53	029.670.074	Курок
54	029.670.002	Стержень
55	102.201.907	Стороннее кольцо Ø 4 (упаковка 10шт)
56	029.670.009	Рычаг
57	029.670.071	Шпилька, нержавеющая сталь
62	129.679.907	Посадочное место для иглы
63	NCS / NSS	• Посадочное место
66	029.600.106	• Болт
67	150.040.329	• Сальник (упаковка 10шт)
70	049.030.021	KREMLIN ключ для пульверизатора
71	906.300.101	Ершик
72	049.030.025	Гаечный ключ



Ind. 70		Ind. 71		Ind. 72	
---------	---	---------	---	---------	---

MVX 60 : специфические части

Номер	Артикул	Описание
60	029.670.076	Втулка (60 b)
61	050.313.103	Пружина
64	129.679.904	Прокладка (полиацеталь) (упаковка 10шт)

MVX 120 : специфические части

Номер	Артикул	Описание
60	029.670.102	Втулка (120 b)
61	050.313.104	Пружина
64	129.679.905	Прокладка с сальником, нержавеющая сталь (упаковка 2шт)
65	129.629.922	Сальник (упаковка 10шт)

MVX 200 : специфические части

Номер	Артикул	Описание
60	029.670.202	Втулка (200 b)
61	050.313.105	Пружина
64	129.679.906	Прокладка с сальником, нержавеющая сталь (упаковка 2шт)
65	129.629.922	Сальник (упаковка 10шт)

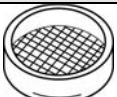

129.679.901	Упаковка прокладок (ind. 3, 6, 8a, 8b, 21, 23, 29, 30(x2), 38, 47, 55(x2), 67(x2) + тубик со смазкой + тубик с клеем)
129.679.902	Сервисный комплект (ind. 20, 25, 31, 36, 48, 54, 56, 57 + упаковка прокладок)

N C S / N S S: обозначенные части не продаются по отдельности

Насадка

	Артикул	Использование
VX 14	132.670.020	Для возможности регулировки размера факела.
VX 54	132.670.030	Для постоянного размера факела.


Микрофильтры и сальники для форсунок

Номер.		Артикул	Описание
8a		129.609.901	Микрофильтр 100 μ (упаковка 10шт) – Только для форсунок 03, 04 и 06
8b		129.529.903	Сальник (упаковка 10шт) – Только для форсунок 09 и выше

Фильтры для пульверизатора (упаковка 5шт)

Номер.	Артикул	Номер сетчатого фильтра	Размер сетки	Форсунка
48	129.609.907	4	99 μ	03 - 04 - 06
48	129.609.908	6	168 μ	09 - 12
48	129.609.909	12	280 μ	14 - 18 -

Сопло

 Размер \varnothing		Выходная мощность мате- риалла		Номер фильтра металлической сетки		Размер факела с насадкой: VX 14										
						Мин (см)	7	10	13	8	8	9	10	11	38	
в /1000"	мм	35 bar (500 psi)	70 bar (1000 psi)	для пуль- веризато- ра	для помпы	Макс (см)	9	12	17	21	25	29	33	37	44	
02						Номер - высеченый на форсунке	02.034	02.054								
03	0,18	0,10	0,15	4	2		03.034	03.054	03.074							
04	0,23	0,15	0,22	4	2 или 4		04.034	04.054	04.074	04.094	04.114					
06	0,28	0,20	0,33	4	4 или 6		06.034	06.054	06.074	06.094	06.114	06.134	06.154			
09	0,33	0,30	0,45	6	6 или 8		09.034	09.054	09.074	09.094	09.114	09.134	09.154			
12	0,38	0,35	0,60	6	8 или 12				12.074	12.094	12.114	12.134	12.154	12.174		
14	0,41	0,40	0,72	12	8 или 12				14.074	14.094	14.114	14.134	14.154	14.174		
18	0,48	0,45	0,85	12	12							18.134	18.154	18.174		
20	0,50	0,50	1,06	12	12				20.074	20.094	20.114	20.134	20.154	20.174	20.194	
25	0,56	0,65	1,33	12	15							25.134				
30	0,61	0,75	1,60	12	15				30.074		30.114	30.134	30.154	30.174	30.194	
45	0,73	1,15	2,30	12	20						45.114		45.154	45.174	45.194	



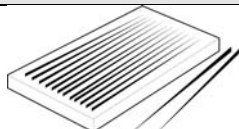
Наилучшие параметры для окраски



Насадка + форсунка с 2 выемками

Для получения артикула форсунки, замените X в 134.5XX.XXX на номер форсунки из таблицы
 Например : артикул 134.509.094 означает форсунка 09.094

Дополнительно

	Артикул	Описание
	000.094.000	Иглы для чистки форсунок (упаковка 12шт)
	000.094.002	форсунка от 03 до 09 форсунка от 12 до 30